

①

Scheda  
elettronica di  
controllo per  
barriera  
stradale WIL

GB

Electronic  
control card  
for the WIL  
boom gate

F

Carte  
électronique  
de contrôle  
pour barrière  
routière WIL

D

Elektronische  
Steuerkarte  
für  
Straflenschran  
ke WIL

E

Tarjeta  
electrónica de  
control para la  
barrera vial  
WIL

•  
nice®

CE

**QUESTO LIBRETTO È DESTINATO SOLO ALL'INSTALLATORE.**

L'installazione dovrà essere effettuata solamente da personale professionalmente qualificato in conformità a quanto previsto dalla legge n° 46 del 5 marzo 1990 e successive modifiche ed integrazioni e nel pieno rispetto delle norme UNI 8612.

## INDICE:

Guida rapida	Pag. 3
Introduzione	Pag. 4
Descrizione	Pag. 4
Istruzioni per l'installazione	Pag. 5
Descrizione dei collegamenti	Pag. 5
Istruzioni per i collegamenti	Pag. 6
Prova del funzionamento	Pag. 7
Regolazione tempo pausa	Pag. 7
Funzioni selezionabili	Pag. 7
Descrizione delle funzioni	Pag. 8
Semaforo nei due sensi	Pag. 9
Descrizioni dei modi di funzionamento	Pag. 9
Scheda CARICA	Pag. 10
Caratteristiche tecniche	Pag. 10

## AVVISO IMPORTANTE:

È nostro dovere ricordare che state eseguendo delle operazioni su impianti di macchine che sono classificati nella categoria dei: "Cancelli e porte automatiche" e quindi considerati particolarmente "Pericolosi"; è vostro compito renderli "Sicuri" per quanto sia **ragionevolmente possibile!**

L'installazione ed eventuali interventi di manutenzione devono essere effettuati solo da personale qualificato ed esperto, seguendo le migliori indicazioni dettate dalla "Regola d'arte" ed in conformità a quanto previsto dalle seguenti leggi, norme o direttive (norme, decreti del Presidente della Repubblica, e decreti legislativi sono validi solo per l'Italia; Direttive CEE sono invece valide in tutta Europa):

Norma UNI 8612	(Cancelli e portoni motorizzati: criteri costruttivi e dispositivi di protezione contro gli infortuni)
DPR N°46 del 5/03/1990	(Norme per la sicurezza degli impianti elettrici, personale abilitato)
Dlgs N°459/96 del 24/07/96	(Recepimento direttiva 89/392 CEE, Direttiva Macchine)
Dlgs N°615/96 del 12/11/96	(Recepimento direttiva 89/336 CEE, Direttiva sulla Compatibilità Elettromagnetica)
Dlgs N°626/96 del 26/11/96	(Recepimento direttiva 93/68 CEE, Direttiva Bassa Tensione)

Nella progettazione e realizzazione dei propri prodotti, **Nice**, rispetta (per quanto compete alle apparecchiature) tutte queste normative, è fondamentale però che anche l'installatore (per quanto compete agli impianti) prosegua nel rispetto scrupoloso delle medesime norme.

Personale non qualificato o non a conoscenza delle normative applicabili alla categoria dei "Cancelli e porte automatiche":

**Deve assolutamente astenersi dall'eseguire installazioni ed impianti**

Chi esegue impianti senza rispettare tutte le normative applicabili:

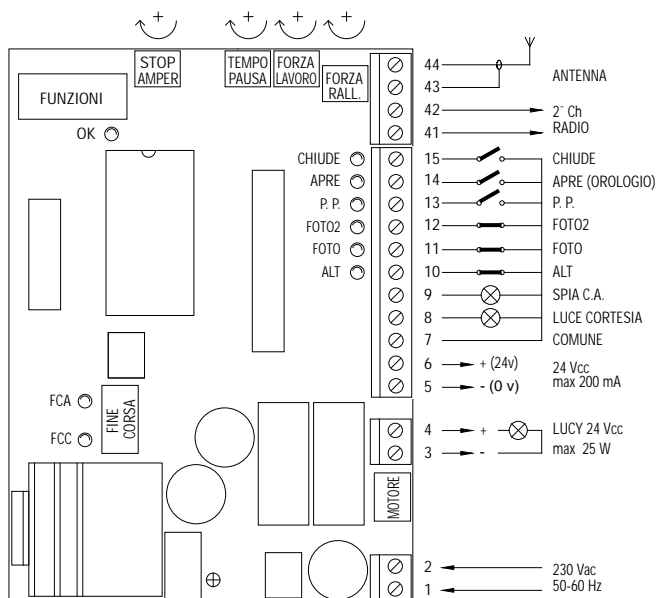
**Si renderà responsabile di eventuali danni che l'impianto potrà causare!**

**GUIDA RAPIDA:**

**Non installare la barriera "Wil" "senza aver letto tutte le istruzioni!"**

Installare la barriera "Wil", gli elementi di comando (selettore a chiave o pulsantiere) e di sicurezza (arresto di emergenza, fotocellule, costole sensibili e lampeggiante), poi eseguire i collegamenti elettrici secondo il seguente schema:

Fig. 1



Prima di dare alimentazione verificare che l'asta sia ben bilanciata, eventualmente regolare la molla di bilanciamento. Sbloccare la barriera azionando l'apposita chiave e verificare che l'asta si possa muovere senza particolari sforzi per tutta la sua corsa.

Alimentare la centrale, verificare che sui morsetti 1-2 giungano 230 Vca e che sui morsetti 5-6 vi siano 24 Vcc; i LED posti sugli ingressi attivi devono accendersi ed il led OK dovrà lampeggiare alla frequenza di 1 al secondo.

Controllare la corrispondenza dei due led FCA e FCC, quando l'asta è chiusa deve spegnersi solo FCC, quando è aperta deve spegnersi solo FCA.

Per sfruttare la funzione di rallentamento è necessario che il finecorsa intervenga circa 20° prima dell'effettivo punto di arresto; se necessario, regolare le due camme fino a che il finecorsa interviene nel punto desiderato.

Verificare che tutti gli switch delle funzioni siano in posizione "Off" in questo modo il funzionamento è in modo manuale cioè a tasto premuto. Bloccare la barriera con l'asta a 45° in modo che possa muoversi liberamente nei due sensi di marcia, quindi dare un breve impulso di comando sull'ingresso APRE, ora se l'asta non si è mossa nel senso di apertura occorre procedere come segue:

- 1) Spegner l'alimentazione elettrica alla barriera
- 2) Sfilare il connettore "MOTORE" e reinserirlo ruotato di 180°
- 3) Sfilare il connettore "FINE CORSA" e reinserirlo ruotato di 180°

Riprovare se il senso di rotazione è corretto ripetendo l'operazione descritta sopra.

Regolare provvisoriamente i trimmer STOP\_AMPER e FORZA LAVORO al massimo della corsa, TEMPO PAUSA al minimo, e FORZA RALLENTAMENTO a metà corsa. Provare ad eseguire una intera manovra fino al raggiungimento del finecorsa e del successivo punto di arresto, provare poi la manovra contraria.

Impostare i dip-switch delle FUNZIONI nel modo desiderato:

Switch 1-2:	Off Off	= Movimento "Manuale" (Uomo Presente)
	On Off	= Movimento "Semiautomatico"
	Off On	= Movimento "Automatico" (Chiusura Automatica)
	On On	= Movimento "Automatico + Chiude Sempre"
Switch 3:	On	= Funzionamento Condominiale
Switch 4:	On	= Annulla STOP nel ciclo Passo Passo
Switch 5:	On	= Prelampeggio
Switch 6:	On	= Lampeggiante anche in Pausa
Switch 7:	On	= Richiudi subito dopo Foto (solo se in Automatico)
Switch 8:	On	= Sicurezza (Foto) anche in apertura
Switch 9:	On	= Spia C.A diventa semaforo in modalità "a senso unico"
Switch 10:	On	= Funzionamento in modo "Semaforo nei due sensi"

Regolare i due trimmer di FORZA LAVORO e di FORZA RALLENTAMENTO fino ad ottenere la forza e la velocità desiderata rispettivamente durante le fasi di corsa e di rallentamento, solo ora regolare il trimmer STOP\_AMPER fino ad ottenere la soglia di intervento desiderata.

Nel caso di funzionamento in modo automatico regolare a piacere il trimmer TEMPO PAUSA

## 1.1) INTRODUZIONE:

La scheda elettronica è adatta per comandare la barriera stradale modelli "WIL 4" e "WIL 6" con motore in corrente continua a 24 V. Si tratta di un progetto di nuova concezione infatti l'attuatore dispone di finecorsa con un sistema di controllo della velocità che permette il raggiungimento dei limiti di corsa attraverso una fase di rallentamento, inoltre viene sempre rilevato lo sforzo a cui è sottoposto il motore durante il movimento e quindi ostacoli alla corsa vengono prontamente rilevati con conseguente inversione del moto.

Per garantire la massima immunità nei confronti dei disturbi, la maggiore flessibilità d'uso e la più vasta scelta di funzioni programmabili, nel progetto sono state adottate avanzate tecniche e componenti fra i più sofisticati.

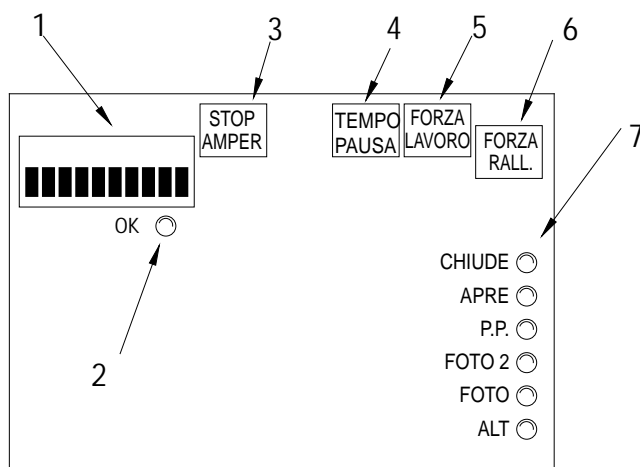
Sono possibili azionamenti in modo "manuale", "semiautomatico" oppure "automatico"; vi sono sofisticate funzioni come "Richiudi subito dopo Foto "o" Richiudi sempre", "Lampeggiante anche in pausa" e due tipi di funzioni semaforiche; di particolari funzioni di tipo operativo "Partenza graduale" e "Rallentamento" inserite di serie, "Freno" di tipo sensibile al contesto che interviene solo se richiesto l'arresto istantaneo del movimento.

La scheda è predisposta per l'inserimento di tutta la gamma di ricevitori radio serie "K", "Bio" o "Flo" prodotti da Nice.

## 1.2) DESCRIZIONE:

Vista la particolarità del prodotto, prima di iniziare con l'installazione ed eseguire i collegamenti è opportuna una breve descrizione degli elementi più importanti presenti sulla scheda di controllo.

Fig. 2



- ① Serie di microinterruttori "dip-switch" per la selezione delle FUNZIONI
- ② Led che lampeggia a cadenza regolare e segnala il corretto funzionamento della centrale
- ③ Trimmer "STOP\_AMPER" di regolazione della frizione basata su sistema di misura amperometrica
- ④ Trimmer "TEMPO PAUSA" che regola il tempo di pausa nel modo automatico
- ⑤ Trimmer "FORZA LAVORO" per regolare la potenza al motore durante la fase di movimento
- ⑥ Trimmer "FORZA RALLENTAMENTO" per regolare la potenza al motore nella fase di rallentamento
- ⑦ Serie di led che segnalano lo stato degli ingressi di comando

Il led OK ② ha il compito di segnalare il corretto funzionamento della logica interna deve lampeggiare alla cadenza di 1 secondo ed indica che il microprocessore interno è attivo ed è in attesa di comandi. Quando c'è una variazione dello stato di un ingresso (sia ingresso di comando che Switch delle funzioni) viene generato un doppio lampeggio veloce, questo anche se la variazione non provoca effetti immediati. Un lampeggio veloce di 5 al secondo indica che la tensione di alimentazione non è sufficiente.

Quando la centrale è alimentata le spie luminose che sono poste sugli ingressi ⑦ si accendono se quel particolare ingresso è attivo e quindi presente la tensione di comando a 24 Vcc. Normalmente i led sugli ingressi delle sicurezze FOTO, FOTO2 e ALT sono sempre accesi, mentre quelli sugli ingressi di comando PASSO PASSO, APRE-OROLOGIO e CHIUDE sono normalmente spenti.

Visto che in un motore in corrente continua la corrente assorbita è proporzionale allo sforzo cui è sottoposto, sviluppare un sistema di rilevazione degli ostacoli è estremamente semplice. Durante il movimento viene via via misurata la corrente assorbita dal motore, quando questa supera un certo limite (regolabile dal trimmer) interviene il sistema di sicurezza e viene eseguita una fermata con l'ausilio anche del freno (che toglie la parte residua di energia cinetica accumulata); poi se è attivo uno dei modi di funzionamento automatico viene avviato un movimento in senso contrario. Per aumentare il livello di sicurezza, se il sistema STOP\_AMPERE interviene per tre volte consecutive senza mai raggiungere uno dei termini naturali del movimento viene eseguito uno STOP definitivo.

## 2.1) ISTRUZIONI PER L'INSTALLAZIONE:

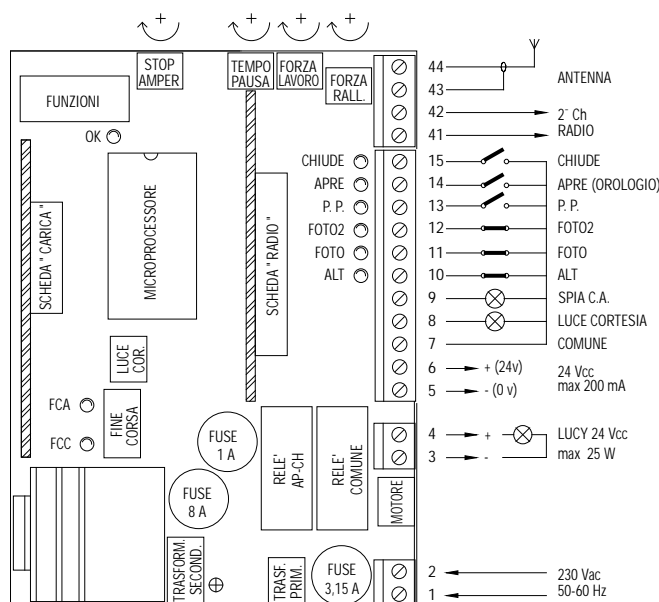
Eseguire l'installazione della barriera stradale "WIL" seguendo scrupolosamente tutte le indicazioni riportate nell'allegato manuale di istruzioni.

E' necessario sottolineare che esistono delle normative, leggi e regolamenti che impongono limitazioni e modalità di esecuzione degli impianti, rispettare scrupolosamente tutte le norme applicabili.

**⚠ Non installare la barriera "Wil" senza rispettare tutte le norme per la categoria dei cancelli automatici!**

Installare tutti gli elementi di comando (selettore a chiave o pulsantiere) e di sicurezza (arresto di emergenza, fotocellule, costole sensibili e lampeggianti) previsti. Poi eseguire i collegamenti elettrici secondo il seguente schema

Fig. 3: Schema dei collegamenti



### NOTA:

L'installazione e i successivi interventi di manutenzione devono essere effettuati solo da personale qualificato ed esperto, in conformità a quanto previsto dal DPR N°46 del 5/3/1990, nel pieno rispetto delle norme UNI 8612 e seguendo le migliori indicazioni dettate dalla "Regola d'arte". Chi esegue detti interventi si rende responsabile di eventuali danni causati.

## 2.2) DESCRIZIONE DEI COLLEGAMENTI:

Diamo una breve descrizione dei possibili collegamenti della centrale verso l'esterno:

1-2	: 230 Vac	= Alimentazione elettrica 230 Vca 50/60 Hz
3-4	: Lampeggiante	= Uscita per collegamento al lampeggiante 24 Vcc, potenza massima della lampada 25 W
5-6	: 24 Vcc	= Uscita 24 Vcc per alimentazione servizi (Foto, Radio ecc) massimo 200 mA
7	: Comune	= Comune per tutti gli ingressi (come Comune è utilizzabile anche il morsetto 6)
8	: Luce Cortesia	= Uscita per luce di cortesia 24 Vcc, potenza massima dell'uscita 10 W
9	: Spia C.A.	= Uscita per spia cancello aperto 24 Vcc, potenza massima della spia 10 W
10	: Alt	= Ingresso con funzione di ALT (Emergenza, blocco o sicurezza estrema)
11	: Foto	= Ingresso per dispositivi di sicurezza (Fotocellule, coste pneumatiche)
12	: Foto2	= Ingresso per sicurezze con intervento in apertura (Fotocellule, coste pneumatiche)
13	: Passo Passo	= Ingresso per funzionamento ciclico (APRE STOP CHIUDE STOP)
14	: Apre-Orologio	= Ingresso per apertura (eventualmente comandata da un orologio)
15	: Chiude	= Ingresso per chiusura
41-42	: 2° Ch Radio	= Uscita dell'eventuale secondo canale del ricevitore radio
43-44	: Antenna	= Ingresso per antenna del ricevitore radio

Le rimanenti connessioni vengono già eseguite in sede di produzione, per completezza ne riportiamo l'elenco:

TRASF. PRIM.	= Primario del trasformatore di alimentazione
TRASF. SECOND.	= Secondario del trasformatore di alimentazione
MOTORE	= Uscita per collegamento motore 24 Vcc

Nella centrale sono presenti due altri innesti da usare per le seguenti schede opzionali:

<b>RADIO</b>	= Innesso per ricevitori radio prodotti da <b>Nice</b>
<b>CARICA</b>	= Innesso per scheda carica batteria

### 2.3) ISTRUZIONI PER I COLLEGAMENTI:

Per garantire l'incolumità dell'operatore e per prevenire danni ai componenti, mentre si effettuano i collegamenti, sia di bassa tensione (230 V) che di bassissima tensione (24 V) o si innestano le varie schede:

**la centrale non deve essere assolutamente alimentata elettricamente.**

E' consigliabile attendere di aver completato l'installazione per inserire le eventuali schede opzionali **RADIO** o **CARICA** e solo dopo aver verificato la funzionalità dell'impianto.

Le schede opzionali non sono necessarie al funzionamento e se inserite rendono più difficile la ricerca di eventuali guasti.

Ricordiamo inoltre che gli ingressi dei contatti di tipo NC (Normalmente Chiuso), se non usati, vanno ponticellati, se più di uno vanno posti in SERIE tra di loro; gli ingressi dei contatti di tipo NA (Normalmente Aperto) se non usati vanno lasciati liberi, se più di uno vanno posti in PARALLELO tra di loro. Per quanto riguarda i contatti questi devono essere assolutamente di tipo meccanico e svincolati da qualsiasi potenziale, non sono ammessi collegamenti a stadi tipo quelli definiti "PNP", "NPN", "Open Collector" ecc. ecc.

**A)** Effettuare i collegamenti necessari seguendo lo schema di Fig. 3; si ricorda che vi sono delle normative precise da rispettare in modo rigoroso sia per quanto riguarda la sicurezza degli impianti elettrici che per quanto riguarda i cancelli automatici.

**B)** Verificare che l'asta sia ben bilanciata, eventualmente regolare la molla di bilanciamento.

Sbloccare la barriera agendo nell'apposita chiave e verificare che l'asta si possa muovere senza particolari sforzi per tutta la sua corsa.



**Non alimentare la barriera "Wil" senza rispettare tutte le norme per la categoria dei cancelli automatici!**

**C)** Alimentare la centrale verificando immediatamente che sui morsetti 1-2 giunga una tensione di 230 Vca e che sui morsetti 5-6 sia presente una tensione di 24 Vcc. Non appena la centrale è alimentata le spie luminose (LED) che sono poste sugli ingressi attivi devono illuminarsi, inoltre dopo pochi istanti il led "OK" dovrà iniziare a lampeggiare con cadenza regolare.

Se tutto questo non avviene, togliere immediatamente alimentazione e controllare con maggior attenzione i collegamenti.

**D)** Controllare la corrispondenza dei due led FCA e FCC, quando l'asta è chiusa deve spegnersi solo FCC, quando è aperta deve spegnersi solo il led FCA. Per sfruttare la funzione di rallentamento è necessario che il finecorsa intervenga circa 20° prima dell'effettivo punto di arresto; se necessario, regolare le due camme fino a che il finecorsa interviene nel punto desiderato.

**E)** Ora verificare che i led relativi agli ingressi con contatti tipo NC siano accesi (tutte le sicurezze attive) e che i led relativi ad ingressi tipo NA siano spenti (nessun comando presente), se questo non avviene controllare i collegamenti e l'efficienza dei vari dispositivi.

**F)** Verificare il corretto funzionamento di tutti i dispositivi di sicurezza presenti nell'impianto (arresto di emergenza, fotocellule, coste pneumatiche ecc.), ogni volta che intervengono, il relativi led ALT, FOTO o FOTO2 devono spegnersi.

**G)** Verificare che tutti gli switch delle funzioni siano in posizione "Off" in questo modo il funzionamento è in modo manuale cioè a tasto premuto, bloccare la barriera con l'asta a 45° in modo che possa muoversi liberamente nei due sensi di marcia, quindi dare un breve impulso di comando sull'ingresso APRE, ora se l'asta non si è mossa nel senso di apertura occorre procedere come segue:

- 1) Spegnere l'alimentazione elettrica alla barriera
- 2) Sfilare il connettore "MOTORE" e reinserirlo ruotato di 180°
- 3) Sfilare il connettore "FINE CORSA" e reinserirlo ruotato di 180°

Eseguito quanto descritto conviene riprovare se il senso di rotazione ora è corretto ripetendo l'operazione del punto "G".

**Nota:** quando si inverte il senso del movimento, occorre eseguire tutte le tre operazioni descritte sopra. In particolare, se ad esempio, si ruota il connettore "MOTORE" e non si ruota il connettore "FINE CORSA" si provoca un errore nel sistema di rallentamento. In questo caso, il motore è comandato, ad esempio in apertura, ma il finecorsa FCA non viene mai raggiunto e di conseguenza l'asta raggiunge il punto di apertura con la massima forza, quindi interviene il sistema di rilevazione amperometrica che inverte il moto in una nuova manovra anche questa sbagliata.

**H)** Regolare provvisoriamente i trimmer STOP\_AMPER e FORZA LAVORO al massimo della corsa, TEMPO PAUSA al minimo, regolare poi FORZA RALLENTAMENTO a metà corsa.

**I)** Provare ad eseguire una intera manovra fino a che l'asta raggiunge il punto di intervento del finecorsa, ora deve entrare in gioco il rallentamento che permette il proseguimento della corsa ad una velocità ridotta per altri 3 secondi.

**J)** Regolare i Trimmer FORZA LAVORO e FORZA RALLENTAMENTO per ottenere che la manovra avvenga con la velocità e la spinta desiderata e che la fase di rallentamento sia tale che l'asta raggiunga i punti di arresto nel modo più "dolce" possibile e senza scossoni; naturalmente una perfetta regolazione della molla di bilanciamento è fondamentale.

**K)** Alla fine regolare il trimmer STOP\_AMPERE in modo che il sistema di rilevazione degli ostacoli basato su frizione amperometrica intervenga non appena all'asta viene applicata una appropriata azione contraria. Il sistema di frizione amperometrica interviene nei due sensi del movimento.

### 3.1) PROVA del FUNZIONAMENTO:

Verificati i collegamenti ed eseguita la fase di controllo (Cap. 2.3) è possibile provare il movimento comandato elettricamente dell'asta, in questo caso **si consiglia di operare in modo manuale** con tutte le funzioni disattivate (tutti gli Switch Off); per ogni eventualità, in modo manuale, rilasciando il tasto di comando si ottiene l'immediato arresto del motore. Se si usa come comando l'ingresso Passo P. il primo movimento (dopo l'accensione) dovrà essere in apertura.

Agendo sugli ingressi di comando movimentare l'asta fino al punto di apertura, a circa 20° prima del punto di fermata deve scattare il finecorsa FCA che attiva la fase di "rallentamento" che permette di raggiungere il punto previsto con una velocità ridotta. Eseguire poi un movimento in chiusura fino al raggiungimento del punto di chiusura anche in questo caso dovrà intervenire il finecorsa FCC che attiva la fase di rallentamento 20° prima dell'arresto del movimento. Passare ora a provare l'intervento dei dispositivi di sicurezza, FOTO in apertura non ha alcun effetto, in chiusura provoca la fermata dell'asta; FOTO 2 in chiusura non ha alcun effetto, in apertura provoca la fermata dell'asta. I dispositivi collegati nell'ingresso ALT agiscono sia in apertura che in chiusura provocando sempre la fermata dell'asta.

Le normative italiane UNI 8612 prescrivono che la spinta massima di una automazione non superi i 150 N (~ 13,5 Kg) questo si ottiene mediante la regolazione della frizione amperometrica STOP\_AMPERE. Sulla scheda è presente un trimmer che permette di stabilire la soglia di intervento della frizione; deve essere regolato in modo che intervenga non appena all'asta viene applicata una leggera forza in direzione contraria al movimento in corso.

Per superare la fase di inizio del movimento che richiede sempre una maggiore potenza dal motore il sistema di frizione STOP\_AMPERE viene escluso nella fase di partenza del motore; per valutare l'effetto della regolazione sul trimmer conviene quindi attendere che il movimento sia avviato e che l'asta abbia raggiunto la velocità standard.

Attenzione anche al fatto che, sempre per questioni di sicurezza, se la frizione interviene per tre volte consecutive il movimento viene fermato senza eseguire l'inversione.

Se viene selezionato il modo di funzionamento in automatico al termine della manovra di apertura si esegue una "pausa" al termine della quale viene attivata automaticamente una manovra di chiusura. Il tempo di pausa è regolabile attraverso l'apposito trimmer TEMPO PAUSA. La pausa viene attivata anche nel movimento in semiautomatico quando, in chiusura, l'intervento di un dispositivo di sicurezza o della frizione STOP\_AMPERE provoca una inversione in apertura.

### 3.2) REGOLAZIONE del TEMPO PAUSA:

Quando viene selezionata attraverso l'apposito dip-switch la funzione di chiusura automatica (Vedi Cap. 5.1), dopo una manovra di apertura viene attivato un temporizzatore che controlla il cosiddetto "Tempo Pausa", allo scadere del tempo si attiva automaticamente una manovra di chiusura. Questo tempo può essere regolato con il trimmer TEMPO PAUSA entro valori da 3 a 120 Secondi.

### 4.1) FUNZIONI selezionabili:

Il dip-switch FUNZIONI permette di selezionare i vari modi di funzionamento possibili e di inserire le funzioni desiderate.

Switch 1-2:	Off Off	= Movimento "Manuale" (Uomo Presente)
	On Off	= Movimento "Semiautomatico"
	Off On	= Movimento "Automatico" (Chiusura Automatica)
	On On	= Movimento "Automatico + Chiude Sempre"
Switch 3	On	= Funzionamento Condominiale
Switch 4	On	= Annulla STOP nel ciclo Passo Passo
Switch 5	On	= Prelampeggio
Switch 6	On	= Lampeggiante anche in Pausa
Switch 7	On	= Richiudi subito dopo Foto (solo se in Automatico)
Switch 8	On	= Sicurezza (Foto) anche in apertura
Switch 9	On	= Spia C.A diventa semaforo in modalità "a senso unico"
Switch 10	On	= Funzionamento in modo "Semaforo nei due sensi"

Naturalmente ogni Switch posto in "Off" non attiva la funzione descritta.

## 4.2) DESCRIZIONE delle FUNZIONI:

Diamo ora una breve descrizione delle funzioni selezionabili, tutte le funzioni possono essere inserite o non inserite senza alcun limite anche se qualche combinazione potrebbe non avere senso e quindi non essere eseguita (ad esempio la funzione N° 6, lampeggiante anche in pausa, non viene eseguita se il movimento è modo manuale).

<b>Switch 1-2:</b>	<b>Off Off</b>	= Movimento "Manuale" (Uomo Presente)
	<b>On Off</b>	= Movimento "Semiautomatico"
	<b>Off On</b>	= Movimento "Automatico" (Chiusura Automatica)
	<b>On On</b>	= Movimento "Automatico + Chiude Sempre"

Nel funzionamento "Manuale" il movimento viene eseguito solo fino alla presenza del comando (tasto premuto). In "Semiautomatico" basta un impulso di comando e viene eseguito tutto il movimento fino al raggiungimento dell'apertura o della chiusura. Nel modo di funzionamento "Automatico" con un solo impulso di comando viene eseguita una apertura poi viene eseguita una pausa e quindi automaticamente una chiusura.

La funzione "Chiude Sempre" interviene se, dopo una mancanza momentanea di alimentazione, viene rilevata l'asta ancora aperta; in questo caso si avvia automaticamente una manovra di chiusura preceduta da 5 secondi di prelampeggio.

**Switch 3: On** = Funzionamento Condominiale

Nel funzionamento condominiale, una volta avviato un movimento in apertura, ad esempio con un impulso su Passo Passo, questo movimento non può più essere interrotto da altri impulsi di comando fino alla fine del movimento in apertura.

Nel movimento in chiusura un nuovo comando provoca l'arresto e l'immediata inversione del movimento in apertura.

**Switch 4: On** = Annulla STOP nel ciclo Passo Passo

Il ciclo del Passo Passo è normalmente: APRE - STOP - CHIUDE - STOP, con questa funzione inserita il ciclo Passo Passo diventa: APRE - CHIUDE - APRE quindi l'asta non potrà mai fermarsi a metà ma solo tutta aperta o tutta chiusa.

**Switch 5: On** = Prelampeggio

Prima di ogni movimento viene attivato il lampeggiante poi dopo 5 secondi (2 sec. se in manuale) inizia il movimento.

**Switch 6: On** = Lampeggiante anche in Pausa

Normalmente il lampeggiante viene attivato solo durante il movimento in apertura o chiusura, questa funzione prevede che il lampeggiante rimanga attivo anche durante la Pausa allo scopo di segnalare lo stato di "prossima chiusura".

**Switch 7: On** = Richiudi subito dopo Foto (solo se in automatico: Sw 2 = On)

Questa funzione permette di tenere l'asta aperta solo per il tempo necessario al transito, infatti la chiusura automatica avverrà sempre 5 secondi dopo il disimpegno della "Foto", indipendentemente dal Tempo Pausa programmato.

**Switch 8: On** = Sicurezza (Foto) anche in apertura

Normalmente la sicurezza "Foto" interviene solo nella manovra di chiusura, se lo switch N° 8 viene posto "On" l'intervento del dispositivo di sicurezza provoca una interruzione del movimento anche in apertura, se in Semiautomatico od Automatico si avrà la ripresa nuovamente del moto in apertura subito dopo il nuovo consenso dal dispositivo di sicurezza.

**Switch 9: On** = Spia C.A diventa semaforo in modalità "a senso unico"

In alternativa alla funzione spia C.A. l'uscita può essere riprogrammata perchè esegua la funzione di semaforo "a senso unico"; così che l'uscita è spenta quando l'asta è chiusa o in chiusura ed è accesa nella manovra di apertura o quando l'asta è aperta. In questo modo all'uscita può essere applicata una indicazione tipo: Verde = Passaggio libero

**Switch 10: On** = Funzionamento in modo "Semaforo nei due sensi"

Quando si attiva la funzione di "Semaforo nei due sensi" ponendo lo switch 10 in "On" nella centrale avvengono svariati mutamenti, APRE diventa PASSO-PASSO 2, mentre le due uscite Luce Cortesia e Spia C.A. diventano Luce Verde per un senso e Luce Verde per l'altro senso di marcia. Data la particolarità della funzione riportiamo una descrizione separata.

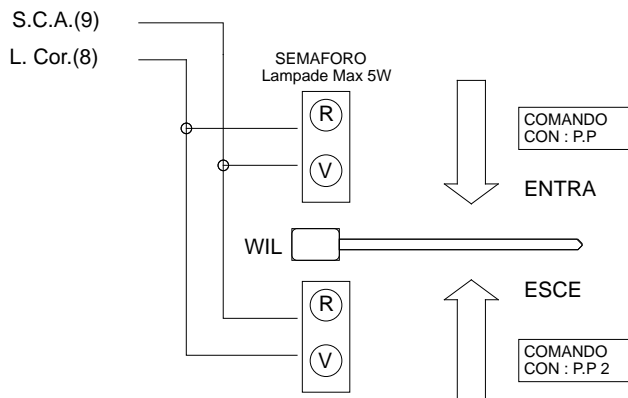


**4.3) SEMAFORO NEI DUE SENSI:**

La funzione di semaforo nei due sensi è orientata principalmente al controllo del flusso dei veicoli in entrambe i sensi di marcia attraverso il passaggio controllato dalla barriera stradale.

Per ogni senso di marcia viene posto un comando diverso per l'apertura: P.P. per entrare e P.P 2 (Aprè) per uscire; quindi vengono installati due semafori con le segnalazioni Rosso e Verde collegate alle uscite Spia C.A. e Luce Cortesia.

Fig. 4



Normalmente le due uscite sono spente e così pure le due luci dei semafori, quando viene dato un comando con P.P. per entrare, si avvia il movimento e si attiva l'uscita S.C.A e si avrà così luce verde in entrata e luce rossa in uscita.

Se invece il comando per l'apertura viene dato con P.P 2 si attiva l'uscita L. Cor. e si avrà quindi luce verde in uscite e luce rossa in entrata. La luce rimarrà accesa per tutta la fase di apertura e per la successiva fase di pausa, nella fase di richiusura invece verranno attivate sia le luci verdi che le rosse (il risultato è giallo) per indicare che non c'è più priorità nel passaggio (vedi tabella).

Rosso	Verde	Significato:
OFF	OFF	Asta chiusa, passaggio interrotto nei due sensi
OFF	ON	Asta aperta, passaggio libero
ON	OFF	Asta aperta, passaggio occupato
ON	ON	Asta in chiusura o passaggio non controllato

Le due uscite Spia C.A. e Luce Cor. possono comandare direttamente piccole lampade a 24 Vcc per un totale massimo per uscita di 10 W. Nel caso sia necessario usare lampade con potenza maggiore sarà opportuno usare dei relè pilotati dalle uscite della centrale che comandano a loro volta le lampade del semaforo.

**Solo ora, al termine di tutte le regolazioni e senza l'alimentazione elettrica consigliamo di inserire il ricevitore radio.**

**5.1) DESCRIZIONE DEI MODI DI FUNZIONAMENTO:**

Nel funzionamento in modo manuale, l'ingresso APRE consente il movimento fino al punto di apertura, l'ingresso CHIUDE consente il movimento fino al punto di chiusura, il PASSO P. consente il movimento alternativamente in apertura e in chiusura; non appena cessa il comando in ingresso il movimento si arresta. In apertura il movimento si arresta quando viene raggiunto il punto massimo aperto oppure se manca il consenso dalla FOTO 2; in chiusura invece il movimento si arresta nel punto massimo chiuso o se manca il consenso da FOTO. Un intervento su ALT provoca un immediato arresto del movimento sia in apertura che in chiusura. Una volta che il movimento si è arrestato è necessario cessare il comando in ingresso prima di poter iniziare un nuovo movimento.

Nel funzionamento in uno dei modi automatici (semiautomatico - automatico e chiude sempre) un comando sull'ingresso APRE provoca il movimento in apertura, se il comando permane (OROLOGIO) una volta raggiunta l'apertura l'asta rimane "congelata" in una pausa infinita; solo quando cessa il comando l'asta potrà essere richiusa. Gli impulsi di comando sull'ingresso CHIUDE provocano la chiusura, se il comando permane l'asta rimarrà bloccata in chiusura fino al cessare del comando, solo dopo potrà essere riaperta. Un impulso su PASSO P. provoca alternativamente apertura o chiusura.

Un secondo impulso sul PASSO P. o sullo stesso ingresso che ha iniziato il movimento provoca uno Stop.

Sia in apertura che in chiusura un intervento su ALT provoca un immediato arresto del movimento.

In apertura l'intervento della FOTO non ha effetto mentre la FOTO 2 provoca l'inversione del moto; in chiusura l'intervento dalla FOTO provoca una inversione del moto quindi una nuova pausa, infine una richiusura. Se all'inizio del movimento in apertura l'ingresso FOTO non dà il consenso la richiesta di apertura viene annullata.

Nel caso fosse inserito il modo di funzionamento automatico, dopo una manovra di apertura, viene eseguita una pausa al termine viene eseguita una chiusura. Se durante la pausa vi fosse un intervento di FOTO, il temporizzatore verrà ripristinato con un nuovo tempo; se invece durante la pausa si interviene su ALT la funzione di richiusura viene azzerata e si passa in uno stato di STOP.

## 6.1) SCHEDA "CARICA" per alimentazione anche da batteria

La barriera stradale "Wil" dispone di un trasformatore di potenza adeguata a supportare la richiesta di energia del motore e della scheda elettronica tale da rendere il tutto alimentabile direttamente da rete.

Nel caso si desideri il funzionamento del sistema anche quando viene a mancare l'energia elettrica da rete è necessario aggiungere una idonea batteria e della relativa scheda caricabatteria.

La batteria va posta nell'apposito vano esternamente al box plastico che protegge la scheda al motoriduttore e collegata sui due morsetti della scheda caricabatteria, mentre quest'ultima va innestata nell'apposito connettore sulla centrale.

### **CARATTERISTICHE TECNICHE DELLA CENTRALE:**

Alimentazione da rete	: 230 Vac $\pm$ 10%, 50 - 60 Hz
Alimentazione da batteria	: 21 ÷ 28 Vcc (capacità > 6Ah)
Corrente Max servizi 24 Vcc	: 200 mA
Potenza massima lampeggiante	: 25 W (24 Vcc)
Potenza massima luce cortesia	: 10 W (24 Vcc)
Potenza massima spia CA	: 10 W (24 Vcc)
Tempo pausa	: da 3 secondi a 120 secondi
Tempo luce di cortesia	: 60 secondi
Temperatura di esercizio	: -20 ÷ 70 °C



**This manual is for use only by technical personnel qualified to carry out the installation  
no information given in this manual can be considered of any interest to the end user!**

#### INDEX:

Quick guide	Page 12
Introduction	Page 13
Description	Page 13
Installation instructions	Page 14
Description of connections	Page 14
Connection instructions	Page 15
Functioning test	Page 16
Adjusting pause time	Page 16
Functions that can be selected	Page 16
Description of the functions	Page 17
Traffic lights in both directions	Page 18
Description of functioning modes	Page 18
Charging card	Page 19
Technical features	Page 19

#### **IMPORTANT NOTICE:**

It is our duty to remind you that you are carrying out operations on machine systems classified in the “Automatic gates and doors” category and as such are considered particularly “Hazardous”; it is your job to make them as “Safe” as is **reasonably possible!** Only qualified, expert personnel must carry out the installation and any servicing required, making the best possible job of it and in accordance with the following laws, standards and directives (norms, decrees of the President of the Republic and law decrees are only valid for Italy; EEC Directives are, on the other hand, applicable for the whole of Europe):

- UNI 8612 standard (Motorised gates and main doors: construction criteria and protection devices against accidents)
- DPR N° 46 of 5/03/1990 (Standards for the safety of electrical installations, authorised personnel)
- Dlgs N° 459/96 of 24/07/96 (EEC directive 89/392, Machine Directive)
- Dlgs N° 615/96 of 12/11/96 (EEC directive 89/336, Directive on Electromagnetic Compatibility)
- Dlgs N° 626/96 of 26/11/96 (EEC directive 93/68, Low Voltage Directive)

When designing and producing its products, **Nice** observes (as regards the equipment) all the above standards but it is of paramount importance that the installer too (as regards the systems) strictly observes the same standards.

Unqualified personnel or those who do not know the standards applicable to the “Automatic gates and doors” category:  
**Must under no circumstances carry out installations and systems**

Whoever carries out systems without observing all the applicable standards:  
**Will be held responsible for any damages that the system may cause!**

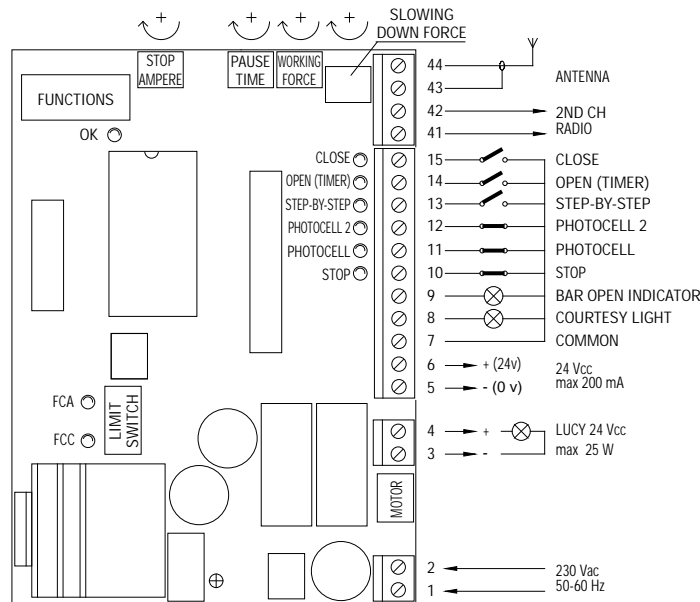
## QUICK GUIDE:



**Do not install the “Wil” boom gate without having read all the instructions!**

Install the “Wil” boom gate, the control (key selector switch or push button panel) and safety devices (emergency stop, photoelectric cells, sensitive edges and flashing lights) after which do the wiring following the diagram:

Fig. 1



Prior to turning power on check that the bar is well balanced, adjusting the balancing spring if necessary.

Release the boom gate using the special spanner and check that the bar can move without any effort for the whole length of travel.

Power the unit and check that on terminals 1-2 voltage is 230 V a.c. and on terminals 5-6 it is 24 V d.c.; the LEDs on the active inputs must turn on and the OK LED must flash at a frequency of 1 flash/second.

Check correspondence of the two FCA and FCC LEDs: when the bar is closed only the FCC LED should turn off and when it is open only the FCA should turn off.

To exploit the slowing down function it is necessary that the limit switch triggers about 20° before the actual stopping point; if necessary adjust the two cams until the limit switch triggers at the point required.

Check that all the function switches are in the “OFF” position. This means it is in the manual functioning mode, that is, with the button pressed. Lock the boom gate with the bar at a 45° angle so it can move freely in both directions. Now give a brief command pulse on the OPEN input and if the bar does not move in the opening direction proceed as follows:

- 1 ) Turn power off to the boom gate
- 2 ) Unplug the “MOTOR” connector and replug it after it has been turned 180°
- 3 ) Unplug the “LIMIT SWITCH” connector and replug it after it has been turned 180°

See if rotation direction is right, repeating the procedure described above.

Temporarily adjust the STOP\_AMPERE and WORKING FORCE trimmer to the maximum of the travel, PAUSE TIME to minimum and SLOWING DOWN FORCE to halfway travel. Now try and carry out a complete manoeuvre until the limit switch is reached and the subsequent stopping point and then try the manoeuvre in the opposite order.

Set the FUNCTIONS dip-switches as required:

Switches 1 - 2	Off Off =	“Manual” movement (Man Present)
	On Off =	“Semiautomatic” movement
	Off On =	“Automatic” movement (Automatic Closing)
	On On =	“Automatic + Always Closes” movement
Switch 3	On =	Condominium Functioning Mode
Switch 4	On =	Cancels STOP in the Step-by-Step cycle
Switch 5	On =	Pre-flashing
Switch 6	On =	Flashing also in Pause
Switch 7	On =	Recloses immediately after Photocell (only if on Automatic)
Switch 8	On =	Safety device (Photocell) also in the opening phase
Switch 9	On =	Bar open indicator becomes traffic light in the “one-way” mode
Switch 10	On =	Functioning in the “Traffic light in both directions” mode

Adjust the two trimmers WORKING FORCE and SLOWING DOWN FORCE until obtaining the force and speed required during, respectively, the travelling and slowing down phases; only now adjust the STOP\_AMPERE trimmer until the triggering threshold required is obtained.

If in the automatic functioning mode, adjust the PAUSE TIME trimmer as wanted.

## 1.1) INTRODUCTION:

The electronic card is suitable for controlling road boom gates models “WIL 4” and “WIL 6” with 24 V d.c. motors. This is an entirely new design where the actuator has a limit switch with a speed control system that makes it possible to reach the travel limits by means of a slowing down phase. In addition, the effort the motor is subject to during movement is promptly detected as well as any obstacles that may be in the path and in such an even direction is reversed.

The most advanced techniques and sophisticated components have been employed in the project to guarantee maximum immunity against interference, greater flexibility of use and the widest possible range of programmable functions.

It can be controlled “manually”, “semiautomatically” or “automatically”.

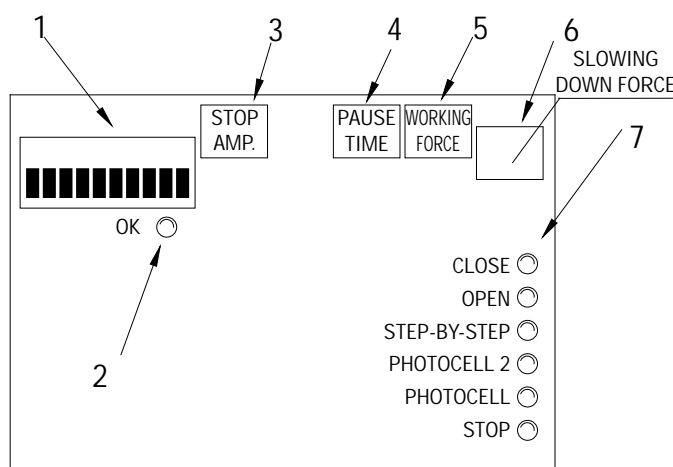
There are also certain highly sophisticated functions like “Reclose immediately after Photocell” or “Reclose always”, “Flashing also in pause” as well as other operating functions such as “Gradual Start-up” and “Slowing down” (a standard feature) plus a sensitive “Brake” that only comes into play if movement has to be stopped hastily.

The whole range of radio receivers of the “K”, “Bio” or “Flo” series produced by Nice can be inserted on the card.

## 1.2) DESCRIPTION:

In view of the particularity of the product and the use of entirely unconventional techniques, before you start installing the gearmotor and wiring, here is a brief description of the most important elements on the control card:

Fig. 2



- ① Set of micro dip-switches for selecting the FUNCTIONS
- ② LED that flashes at regular intervals and indicates that the unit is working correctly
- ③ “STOP\_AMPERE” trimmer to adjust friction and based on an ammetric measurement system
- ④ “PAUSE TIME” trimmer to adjust pause time in the automatic functioning mode
- ⑤ “WORKING FORCE” trimmer to adjust power to motor during the movement phase
- ⑥ “SLOWING DOWN FORCE” trimmer to adjust power to motor during the slowing down phase
- ⑦ Set of LEDs to signal the state of the command inputs


The OK LED ② has the task of signalling the correct functioning of the internal logic and must flash at 1 second intervals; it indicates that the internal microprocessor is active and waiting for commands. Whenever there is a change in the state of an input (whether it is a command input or function switch) a fast double flashing is generated which happens even if the change does not have an immediate effect. Fast flashing at 5 second intervals means that the power voltage is insufficient.

When the unit is powered, the indicator lights on the ⑦ inputs turn on if that particular input is active with the command voltage of 24 V d.c. Normally, the LEDs on the safety inputs, PHOTOCELL, PHOTOCELL2 and STOP, are always on while those on the command inputs, STEP-BY-STEP, OPEN-TIMER and CLOSE, are usually off.

Since the current absorbed by a d.c. motor is in proportion to the force it is subject to, developing an obstacle detection system is very easy. During movement, the current absorbed by the motor is measured; when it exceeds a certain limit (adjustable with the trimmer) the safety system is activated which causes movement to stop with the aid of the brake (removing the residual part of accumulated kinetic energy); then, if one of the automatic functioning modes is active, a movement in the opposite direction starts. To increase the level of safety still further, if the STOP\_AMPERE system comes into play three consecutive times without ever reaching any of the natural ends of the movement, a final STOP is carried out.

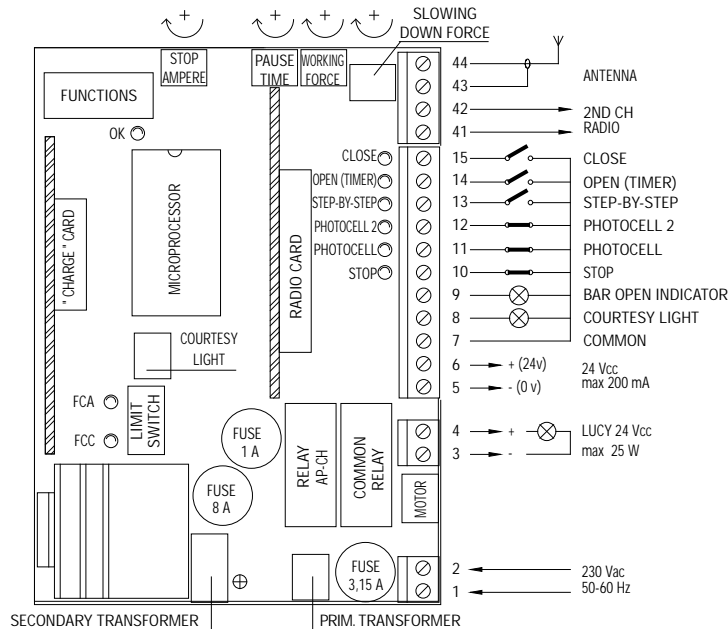
**2.1) INSTALLATION INSTRUCTIONS:**

When installing the “WIL” road boom gate, all the instructions given in the enclosed instruction manual must be followed. It is necessary to underline that there are standards, laws and regulations that establish limits and ways to make systems: please comply strictly with all the applicable standards.

 **Do not install the “Wil” boom gate unless all the standards regarding the automatic gate category have been complied with!**

Install all the control (key selector switch or push button panel) and safety devices (emergency stop, photoelectric cells, sensitive edges and flashing lights) after which do the wiring following the diagram:

Fig. 3: Wiring diagram



**NOTE:**  
Only qualified, expert personnel must carry out the installation and subsequent maintenance which must be in compliance with the DPR N° 46 dated 5/3/1990 and in total observance of the UNI 8612 standards and following the best indications dictated by “expert workmanship”. Whoever carries out these jobs shall be held responsible for any damage caused.

**2.2) DESCRIPTION OF THE CONNECTIONS:**

Here is a brief description of the possible connections on the unit to the outside:

- 1-2 : 230 V a.c. = 230 V a.c. 50/60 Hz
- 3-4 : Flashing light = Output for connection to the 24 V d.c. flashing light, maximum lamp power: 25 W
- 5-6 : 24 V d.c. = 24 V d.c. output for supplying accessories (Photocell, Radio, etc.) maximum 200 mA
- 7 : Common = Common for all inputs (terminal 6 can also be used as the Common)
- 8 : Courtesy Light = 24 V d.c. output for the courtesy light, maximum output power 10 W
- 9 : C.A. Indicator = 24 V d.c. output for bar open indicator light, maximum indicator power 10 W
- 10 : Stop = Input with STOP function (Emergency, shutdown or extreme safety)
- 11 : Photocell = Input for safety devices (Photocells, pneumatic edges)
- 12 : Photocell2 = Input for safety devices with triggering in the opening phase (Photocells, pneumatic edges)
- 13 : Step-by-Step = Input for cyclic functioning (OPEN STOP CLOSE STOP)
- 14 : Open-Timer = Input for opening (which can be timer controlled)
- 15 : Close = Input for closing
- 41-42 : 2nd radio channel = Output for the second radio receiver channel if existing
- 43-44 : Antenna = Input for the radio receiver antenna

The remaining connections are done in the factory but for the sake of completeness here is the list:

- TRANS.PRIM. = Primary of the power transformer
- TRANS.SECOND. = Secondary of the power transformer
- MOTOR = Output for 24 V d.c. motor connection

There are an additional two slots for optional cards:

- RADIO** = Slot for **Nice** radio receivers
- CHARGE** = Slot for battery charge card

### 2.3) INSTRUCTIONS FOR CONNECTIONS:

To safeguard the operator and to prevent damaging components when carrying out the connections, whether in low voltage (230 V) or extra low voltage (24 V), or when plugging in the cards:

**the unit must, under no circumstances, be electrically powered**

We recommend waiting until installation is complete to plug in the optional cards **RADIO** or **CHARGE** and only after having checked that the system is working properly. The optional cards are not necessary for the working of the system and if they are used they make troubleshooting more complex.

We would also like to remind you that if the inputs of the NC (Normally Closed) contacts are not used, they should be jumpered; if there is more than one then they should be placed in SERIES with one another; if the inputs of the NO (Normally Open) contacts are not used they should be left free and if there is more than one then they should be placed in PARALLEL with one another. As regards the contacts, they must only be the mechanical type and free from any potential; no connections are allowed like those defined as "PNP", "NPN", "Open Collector", etc., etc.

**A)** Carry out the necessary connections, following the diagram in Fig. 3; remember that there are specific standards that must be complied with both as regards the safety of the electrical systems and as regards automatic gates

**B)** Check that the bar is well balanced and adjust if necessary by means of the balancing spring. Release the boom gate with the spanner and make sure the bar can move without any effort for the whole length of its travel.



**Do not supply power to the "Wil" boom gate unless all the standards for the automatic gate category have been complied with!**

**C)** Supply power to the unit, checking immediately that a voltage of 230 V a.c. reaches terminals 1-2 and a voltage of 24 V d.c. reaches terminals 5-6. As soon as the unit is switched on the indicator lights (LEDs) on the active inputs should turn on and after a moment, the "OK" LED should start flashing at a regular rhythm. If none of this happens, switch off immediately and check the connections more carefully.

**D)** Check correspondence of the two LEDs, FCA and FCC: when the bar is closed only the FCC LED should turn off and when it is open only the FCA should turn off.

To exploit the slowing down function it is necessary that the limit switch triggers about 20° before the actual stopping point is reached; if necessary adjust the two cams until the limit switch triggers at the point required.

**E)** Now check that the LEDs corresponding to the inputs with NC type contacts are on (all the safety devices are active) and that the LEDs corresponding to inputs of the NO type are off (no command present); if this does not happen check connections and effectiveness of the various devices.

**F)** Check that all the safety devices of the system are in proper working order (emergency stop, photocells, pneumatic edges, etc.); each time they trigger the relative LEDs, STOP, PHOTOCCELL or PHOTOCCELL 2, should turn off.

**G)** Check that all the function switches are in the "OFF" position. This means it is in the manual functioning mode, that is, with the button pressed. Lock the boom gate with the bar at a 45° angle so it can move freely in both directions. Now give a brief command pulse on the OPEN input and if the bar does not move in the opening direction proceed as follows:

- 1 ) Turn the electricity off to the boom gate
- 2 ) Unplug the "MOTOR" connector and replug it after it has been turned 180°
- 3 ) Unplug the "LIMIT SWITCH" connector and replug it after it has been turned 180°

Repeat the procedure described above in point G to see if rotation direction is right.

#### **Note:**

When direction is reversed then all the three procedures described above have to be carried out. In particular, if, for example, you turn the "MOTOR" connector but not the "LIMIT SWITCH" connector it will cause an error in the slowing down system. In such a case, the motor is controlled, for instance, in the opening phase but the FCA limit switch is never reached and consequently the bar reaches the opening point with maximum force; the ammetric detecting system then comes into play reversing direction in a new manoeuvre which is also wrong.

**H)** Temporarily adjust trimmers STOP\_AMPERE and WORKING FORCE to the maximum length of travel, PAUSE TIME to minimum and then adjust SLOWING DOWN FORCE to half travel.

**I)** Try and carry out a complete manoeuvre until the bar reaches the point where the limit switch triggers; the braking system should come into play at this point and travel ought to continue for a further 3 seconds at a slower speed.

**J)** Adjust trimmers WORKING FORCE and SLOWING DOWN FORCE so that the manoeuvre is carried out at the speed and with the force required and that the slowing down phase is such that the bar reaches the stopping points as "gently" as possible without any jerking; of course, a perfect adjustment of the balancing spring is fundamental.

**K)** Lastly adjust the trimmer STOP\_AMPERE so the obstacle detecting system, based on an ammetric friction system, is activated as soon as an appropriate opposite action is applied to the bar. The ammetric friction system comes into play in both directions.

### 3.1) FUNCTIONING TESTS:

After the connections have been checked and verified (Chapter 2.3) the electrically controlled movement of the bar can be tested; in this case **we suggest you work in the manual mode** with all the functions deactivated (all switches OFF); in all cases, in the manual mode, by releasing the command key the motor stops immediately. If you use the Step-by-Step input command the first movement (after turning on) should be an opening one.

By means of the command inputs, move the bar up to the opening point; about 20° from the stopping point the FCA limit switch should trigger, activating the “slowing down” phase which makes the bar reach the set point at a slower speed. Now carry out a closing phase until the closing point is reached; in this case too, the FCC limit switch should trigger, activating the slowing down phase 20° before movement stops. Now test triggering of the safety devices: PHOTOCCELL in opening has no effect while in the closing phase it causes the bar to stop; PHOTOCCELL 2 has no effect in the closing phase while in the opening phase it causes the bar to stop. The devices connected to the STOP input act both in the opening and in the closing phases, causing the bar to stop.

The UNI 8612 standards state that the maximum thrust of an automatic device must not exceed 150 N (~13.5 kg); this is achieved by adjusting the ammetric friction STOP\_AMPERE. There is a trimmer on the card to establish the triggering threshold of this the friction; it has to be adjusted so that it comes into action as soon as a light pressure is applied to the bar in the direction opposite to the way it is moving.

To overcome the initial movement phase that always needs greater motor power, the STOP\_AMPERE friction system is excluded from the motor start up phase; to evaluate the effect of the adjustment on the trimmer, you ought to wait until the movement has started and the bar has reached standard speed.

Keep in mind that, always for a question of safety, if the friction comes into play three consecutive times, movement is stopped without any reversal.

If the automatic functioning mode is selected at the end of the opening manoeuvre, there is a “pause time” after which a closing manoeuvre is automatically launched. Pause time is adjusted with the trimmer PAUSE TIME. Pause time is also activated in the semiautomatic functioning mode when, in the closing phase, the triggering of a safety device or the STOP\_AMPERE friction, causes a reversal in the opening manoeuvre.

### 3.2) ADJUSTING PAUSE TIME:

When the automatic closing function (see Chapter 5.1) is selected with the specific dip-switch, following an opening manoeuvre, a timer is activated that controls the so-called “Pause Time”; when this time has elapsed a closing manoeuvre is automatically activated. This time can be adjusted with the PAUSE TIME trimmer from 3 to 120 seconds.

### 4.1) FUNCTIONS that can be selected:

The FUNCTIONS dip-switch lets you select the various possible functioning modes and to enable the functions you want.

Switches 1-2:	Off Off	= “Manual” movement (Man Present)
	On Off	= “Semiautomatic” movement
	Off On	= “Automatic” movement (Automatic Closing)
	On On	= “Automatic+Always Closes” movement
Switch 3:	On	= Condominium functioning mode
Switch 4:	On	= Cancels STOP in the Step-by-Step cycle
Switch 5:	On	= Preflashing
Switch 6:	On	= Flashing also in Pause
Switch 7:	On	= Recloses straight after Photocell (only if on Automatic)
Switch 8:	On	= Safety (Photocell) also in opening
Switch 9	On	= Bar open indicator becomes traffic light in the “one-way” mode
Switch 10	On	= Functioning in the “Traffic light in both directions” mode

Of course, with each switch OFF the function described will not be activated.



#### 4.2) DESCRIPTION OF THE FUNCTIONS:

Below is a brief description of the functions that can be selected; all the functions can be enabled or disabled without any limit even if some combinations would have no sense and, therefore, not be carried out (for instance, function 6, Flashing also in Pause, would not be carried out if movement is in the manual mode).

<b>Switches 1-2:</b>	<b>Off Off</b>	= "Manual" movement (Man Present)
	<b>On Off</b>	= "Semiautomatic" movement
	<b>Off On</b>	= "Automatic" movement (Automatic Closing)
	<b>On On</b>	= "Automatic+Always Closes" movement

When in the "Manual" functioning mode, movement will only be carried out while the command is being given (button pressed). In the "Semiautomatic" mode just one command pulse is needed and the complete manoeuvre will be carried out until it is either fully open or fully closed. In the "Automatic" functioning mode one command pulse will cause an opening manoeuvre to be carried out followed by a pause and then a closing manoeuvre.

The "Always Closes" function works if, subsequent to a temporary power cut, the bar is still open; in this case, a closing manoeuvre is started automatically preceded by 5 seconds of preflashing.

<b>Switch 3:</b>	<b>On</b>	= Condominium function
------------------	-----------	------------------------

In the Condominium functioning mode, once an opening manoeuvre has started, for instance with a Step-by-Step pulse, it cannot be interrupted by any other command pulses until it has finished.

During a closing manoeuvre, a new command pulse will stop the bar and immediately reverse the direction, opening the bar.

<b>Switch 4:</b>	<b>On</b>	= Cancels STOP in the Step-by-Step cycle
------------------	-----------	--

The Step-by-Step cycle is normally: OPEN-STOP-CLOSE-STOP; in this functioning mode the Step-by-Step cycle becomes: OPEN-CLOSE-OPEN so the bar can never stop midway, but only when completely open or completely closed.

<b>Switch 5:</b>	<b>On</b>	= Preflashing
------------------	-----------	---------------

The flashing light starts prior to each movement; after 5 seconds (2 seconds if on manual) movement starts.

<b>Switch 6:</b>	<b>On</b>	= Flashing also in Pause
------------------	-----------	--------------------------

The flashing light is normally activated only during the opening and closing manoeuvres; with this function the flashing light remains active also during the Pause Time to signal the "closing soon" condition.

<b>Switch 7:</b>	<b>On</b>	= Recloses straight after Photocell (only if on Automatic: Sw 2 = ON)
------------------	-----------	---

With this function the bar can be kept open only for the length of time needed for transit; in fact, it will close automatically always 5 seconds after the last object has passed by the "Photocell", irrespective of the programmed Pause Time.

<b>Switch 8:</b>	<b>On</b>	= Safety (Photocell) also in opening
------------------	-----------	--------------------------------------

As a rule the safety "Photocell" only works in the closing cycle; if switch 8 is "ON" the triggering of the safety device will cause the bar to stop even in the opening phase; if on Semiautomatic or Automatic, movement will start again, in opening, immediately after the last object has passed by the Photocell.

<b>Switch 9:</b>	<b>On</b>	= Bar open indicator becomes traffic light in the "one-way" mode
------------------	-----------	--

As an alternative to the Gate Open indicator, the output can be reprogrammed so that it performs the function of a "one-way" traffic light; this means the output is off when the bar is closed or closing, and on when the bar is opening or is opened. In this way, an indication can be fixed to the exit like: Green = Transit free.

<b>Switch 10:</b>	<b>On</b>	= Functioning in the "Traffic light in both directions" mode
-------------------	-----------	--

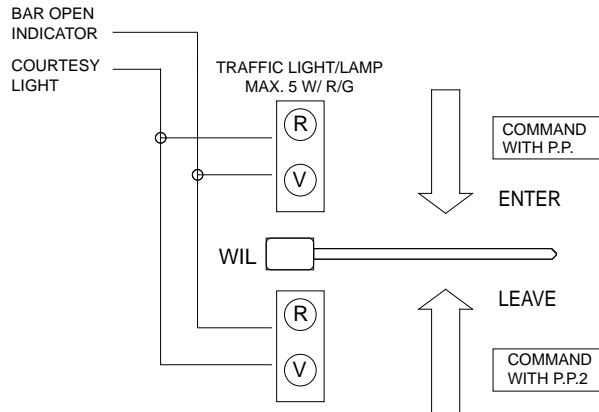
Several changes occur in the control unit when the "Traffic light in both directions" function is activated when Switch 10 is ON: OPEN becomes STEP-BY-STEP 2, while the two outputs, Courtesy Light and Bar Open Indicator become a Green Light in both directions. Due to the specific nature of this function we are giving a separate description.

**4.3) TRAFFIC LIGHT IN BOTH DIRECTIONS:**

The function of the traffic light in both directions is mainly to control the flow of traffic in both directions as they go across the controlled road barrier.

A different command is placed for opening in both directions: P.P. for entering and P.P.2 (Open) for leaving; two traffic lights are installed with the indications Red and Green, connected to the Bar Open Indicator and Courtesy Light outputs.

Fig. 4



The two outputs are usually off and so are the two traffic lights; when a command is given with P.P. to enter, movement is started and the Bar Open Indicator output is activated: this means there will be a green light to enter and a red light to leave.

But should the command be given with the P.P.2, the Courtesy Light output will be activated and there will be a green light to leave and a red light to enter.

The light will stay on for the entire opening manoeuvre and for the subsequent pause time; during the closing manoeuvre both the green and red lights will be activated (the result being yellow) to indicate there is no longer any transit priority (see table).

Red	Green	Meaning:
OFF	OFF	Bar closed, no passage in either direction
OFF	ON	Bar open, free transit
ON	OFF	Bar open, transit occupied
ON	ON	Bar closing and transit not controlled

The two Bar Open Indicator and Courtesy Light outputs can directly control small 24 V d.c. lamps for a total of 10 W. If stronger lamps have to be used, use the relays piloted by the unit outputs that control, in turn, the traffic lights.

**Only now, when all the adjustments have been made and with the electricity off, do we advise you to connect the radio receiver.**

**5.1) DESCRIPTION OF THE FUNCTIONING MODES:**

In the manual functioning mode the OPEN input allows movement up to the opening point; the CLOSE input allows movement up to the closing point; STEP-BY-STEP allows alternative opening and closing manoeuvres; as soon as the command in input stops, movement stops. In the opening phase movement stops when the maximum opening point is reached or if there is no consent from PHOTOCELL 2; to the contrary, in the closing phase movement will stop at the maximum closed point or if there is no consent from the PHOTOCELL. If STOP is triggered it will cause movement to stop immediately both in the opening and closing manoeuvres. Once movement has stopped the command in input has to be stopped before any new movements can be rective)

In either of the automatic functioning modes (semiautomatic-automatic and closes always) a command on the OPEN input will cause an opening manoeuvre; if the command remains (TIMER) once the bar is open, the bar remains “frozen” in an infinite pause; only when the command stops will the bar be able to close. Command pulses on the CLOSE input will cause a closing manoeuvre; if the command remains the bar will stay locked in the closed position until the command ceases and only then can it be reopened. A pulse on STEP-BY-STEP causes alternative opening and closing.

A second pulse on the STEP-BY-STEP or on the same input that started the movement, will cause a Stop.

Whether in the opening or closing phase, if STOP triggers it will cause movement to stop immediately.

In an opening manoeuvre, triggering of the PHOTOCELL has no effect while PHOTOCELL 2 will cause reversal of movement; in a closing manoeuvre, triggering of the PHOTOCELL causes movement to reverse followed by a new pause and lastly reclosing. If at the beginning of an opening movement, the PHOTOCELL input does not give consent, the request to open is cancelled.

If the automatic functioning mode is being used, there will be a pause time subsequent to an opening manoeuvre and followed by a closing manoeuvre. If, during the pause the PHOTOCELL triggers, the timer will be reset with a new time; if, on the other hand, a STOP comes into play during the pause, the reclosing function will be cancelled and there will be a STOP condition.

**6.1) "CHARGE" CARD also battery powered:**

The road boom gate "Wil" is equipped with a power transformer that can withstand the energy required by both the motor and electronic card so it can all be powered directly by the mains.

If you want the system to work even when there is a power cut then you have to add a suitable battery and relative battery charger card.

The battery must be installed in its own compartment outside the plastic box that protects the gearmotor card and connected to two terminals on the battery charger card; the latter must be connected to the connector on the unit.

**TECHNICAL FEATURES OF THE UNIT:**

Mains power	: 230 V a.c. $\pm$ 10%, 50-60 Hz
Battery power	: 21-28 V d.c. (> 6Ah capacity)
Max. current accessories, 24 V d.c.	: 200 mA
Max. power flashing light	: 25 W (24 V d.c.)
Max. power Courtesy Light	: 10 W (24 V d.c.)
Max. power Open Bar indicator	: 10 W [24 V d.c.]
Courtesy light time	: 60 seconds
Pause time	: from 3 to 120 seconds
Operating temperature	: -20 to 70° C



**Ce manuel est destiné exclusivement au personnel technique qualifié pour l'installation**  
**Aucune information contenue dans ce fascicule ne peut être considérée comme intéressante pour l'utilisateur final!**

## TABLE DES MATIERES:

Guide rapide	Page 21
Introduction	Page 22
Description	Page 22
Instructions pour l'installation	Page 23
Description des connexions	Page 23
Instructions pour les connexions	Page 24
Essai de fonctionnement	Page 25
Réglage du temps de pause	Page 25
Fonctions sélectionnables	Page 25
Description des fonctions	Page 26
Feu dans les deux sens	Page 27
Description des modes de fonctionnement	Page 27
Carte "CHARGE"	Page 28
Caractéristiques techniques	Page 28

## RECOMMANDATION IMPORTANTE

Nous nous devons de rappeler que vous effectuez des opérations sur des installations appartenant à la catégorie: "Portails et portes automatiques" et donc considérées comme particulièrement "Dangereuses"; vous avez pour tâche de les rendre "sûres" dans la mesure où cela est **raisonnablement possible!**

L'installation et les éventuelles interventions de maintenance doivent être effectuées exclusivement par du personnel qualifié et expérimenté, suivant les meilleures indications dictées par les "règles de l'art" et conformément aux lois, normes ou directives suivantes (les normes, les décrets du Président de la République et les décrets législatifs sont valables uniquement pour l'Italie; les Directives CEE sont valables quant à elles dans toute l'Europe):

Norme UNI 8612	(Portails et portes motorisés: critères de construction et dispositifs de protection contre les accidents)
DPR N°46 du 5/03/1990	(Normes pour la sécurité des installations électriques, personnel autorisé)
Dlgs N°459/96 du 24/07/96	(Adoption directive 89/392 CEE, Directive Machines)
Dlgs N°615/96 du 12/11/96	(Adoption directive 89/336 CEE, Directive sur la Compatibilité Electromagnétique)
Dlgs N°626/96 du 26/11/96	(Adoption directive 93/68 CEE, Directive Basse Tension)

Dans le projet et dans la fabrication de ses produits, **Nice** respecte toutes ces normes (en ce qui concerne ses appareils); il est indispensable toutefois que l'installateur lui aussi continue à respecter scrupuleusement ces mêmes normes (en ce qui concerne les installations).

Le personnel non qualifié ou n'étant pas à la connaissance des normes applicables à la catégorie des "Portails et portes automatiques"

**doit absolument s'abstenir d'effectuer les installations et de réaliser les circuits.**

Qui réalise des installations sans respecter toutes les normes applicables

**sera tenu pour responsable des éventuels dommages que l'installation pourra provoquer!**

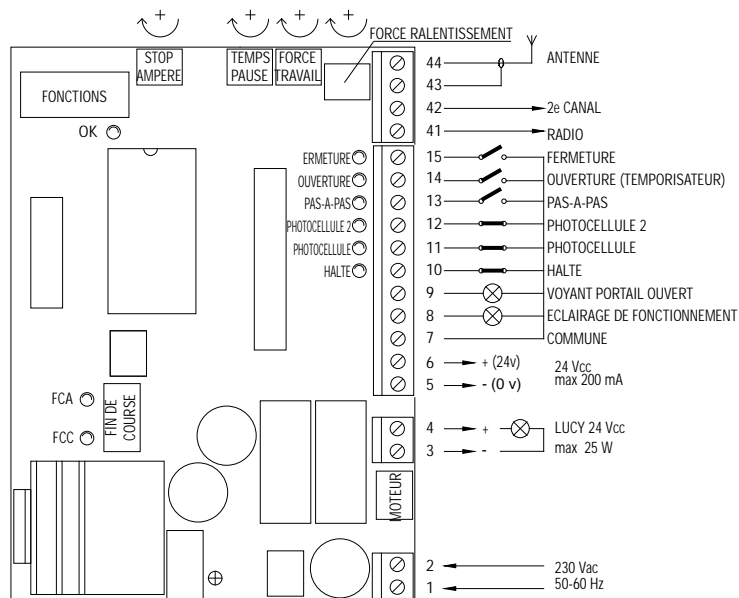
**GUIDE RAPIDE:**



**Ne pas installer la barrière "WIL" sans avoir lu toutes les instructions!**

Installer la barrière "WIL", les éléments de commande (sélecteur à clé ou tableau de commande) et de sécurité (arrêt d'urgence, photocellules, barres palpeuses et clignotant), puis exécuter les connexions électriques selon le schéma suivant:

Fig. 1



Avant d'alimenter le dispositif, vérifier que la barre est bien équilibrée, régler éventuellement le ressort d'équilibrage. Débloquer la barrière en actionnant la clé prévue à cet usage et vérifier que la barre peut être actionnée sans efforts particuliers sur toute sa course.

Alimenter la centrale, vérifier que les bornes 1-2 sont alimentées à 230 Vca et que les bornes 5-6 sont alimentées à 24 Vcc; les DEL situées sur les entrées actives doivent s'allumer et la DEL OK devra clignoter à la fréquence d'1 clignotement à la seconde.

Contrôler la correspondance des deux DEL FCA et FCC quand la barre est fermée seule FCC doit s'éteindre, quand elle est ouverte, seule FCA doit s'éteindre.

Pour bénéficier de la fonction de ralentissement, il faut que le microinterrupteur de fin de course intervienne environ 20° avant le point d'arrêt effectif; si nécessaire, régler les deux cames jusqu'à ce que le microinterrupteur de fin de course intervienne au point désiré.

Vérifier que tous les dip-switchs des fonctions se trouvent sur "Off"; de cette manière, le fonctionnement est en mode manuel c'est-à-dire avec la touche enfoncée. Bloquer la barrière avec la barre à 45° de manière qu'elle puisse bouger librement dans les deux sens de marche, puis donner une brève impulsion sur l'entrée OUVERTURE. Si la barre n'a pas bougé dans le sens de l'ouverture, il faut procéder de la façon suivante.

- 1) Eteindre l'alimentation électrique de la barrière
- 2) Extraire le connecteur "MOTEUR" et le remettre tourné de 180°
- 3) Extraire le connecteur "FIN DE COURSE" et le remettre tourné de 180°

Contrôler de nouveau si le sens de rotation est correct en répétant l'opération décrite plus haut. Régler provisoirement les trimmers STOP AMPERE et FORCE TRAVAIL au maximum de la course, TEMPS PAUSE au minimum et FORCE RALENTISSEMENT à la moitié de la course. Essayer d'effectuer une manoeuvre entière jusqu'à ce que le microinterrupteur de fin de course et le point d'arrêt successif soient atteints, essayer ensuite la manoeuvre opposée.

Régler ensuite les dip-switchs des FONCTIONS de la façon désirée:

Dip-Switch 1-2:	Off Off	= Mouvement "Manuel" (Homme Présent)
	On Off	= Mouvement "Semi-automatique"
	Off On	= Mouvement "Automatique" (Fermeture Automatique)
	On On	= Mouvement "Automatique + Ferme Toujours"
Dip-Switch 3	On	= Fonctionnement usage collectif
Dip-Switch 4	On	= Annule STOP dans le cycle Pas-à-Pas
Dip-Switch 5	On	= Préclignotement
Dip-Switch 6	On	= Clignotement également en Pause
Dip-Switch 7	On	= Referme juste après Photocellule (seulement en mode Automatique)
Dip-Switch 8	On	= Sécurité (PHOTO) également en ouverture
Dip-Switch 9	On	= Voyant C.A. (portail ouvert) devient feu en mode "à sens unique"
Dip-Switch 10	On	= Fonctionnement en mode "Feu dans les deux sens"

Régler les deux trimmers FORCE TRAVAIL et FORCE RALENTISSEMENT jusqu'à l'obtention de la force et de la vitesse désirée respectivement durant les phases de course et de ralentissement puis régler seulement à ce point-là le trimmer STOP AMPERE jusqu'à l'obtention du seuil d'intervention désiré.

En cas de fonctionnement en mode automatique, régler selon les désirs le trimmer TEMPS PAUSE.

## 1.1) INTRODUCTION:

La carte électronique est prévue pour commander la barrière routière modèles "WIL" et "WIL 6" avec moteur en courant continu à 24 V. Il s'agit d'un projet de conception nouvelle car, en effet, l'actionneur dispose de microinterrupteurs de fin de course avec un système de contrôle de la vitesse qui permet d'atteindre des limites de course à travers une phase de ralentissement; de plus, l'effort auquel est soumis le moteur durant la manoeuvre est mesuré en permanence, les éventuels obstacles à la course sont par conséquent détectés immédiatement et le dispositif active l'inversion de la manoeuvre.

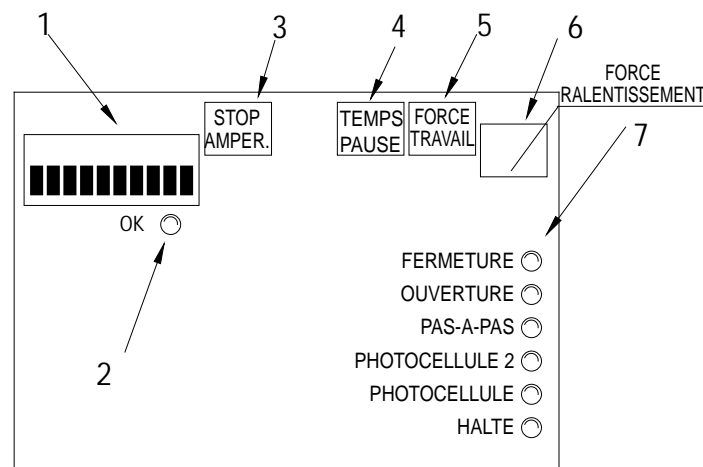
On a adopté pour le projet les techniques les plus avancées pour garantir le maximum de protection contre les parasites, une grande flexibilité d'utilisation et un vaste choix de fonctions programmables; la carte prévoit des actionnements en mode "manuel", "semi-automatique" ou "automatique". On a prévu des fonctions sophistiquées telles que "Referme juste après photocellule", "Referme toujours" et "Clignotement également en pause", deux types de fonctions avec feux ainsi que des fonctions particulières pour les manoeuvres "Départ progressif" et "Ralentissement" réglées en usine, "Frein" de type sensible qui intervient seulement si l'arrêt instantané du mouvement est demandé.

La carte est prévue pour le fonctionnement avec toute la gamme de récepteurs radio série "K", "Bio" ou "Flo" produits par Nice.

## 1.2) DESCRIPTION:

Etant donné la particularité du produit, avant de commencer l'installation et d'effectuer les connexions, il est indispensable de décrire brièvement les éléments les plus importants présents sur la carte de contrôle.

Fig. 2



- ① Série de microinterrupteurs "dip-switches" pour la sélection des FONCTIONS
- ② DEL clignotant à un rythme régulier qui signale le fonctionnement correct de la centrale
- ③ Trimmer "STOP AMPERE" de réglage de l'embrayage basé sur système de mesure ampèremétrique
- ④ Trimmer "TEMPS PAUSE" pour régler le temps de pause dans le mode automatique
- ⑤ Trimmer "FORCE TRAVAIL" pour régler la puissance du moteur durant la phase du mouvement
- ⑥ Trimmer "FORCE RALENTISSEMENT" pour régler la puissance du moteur dans la phase de ralentissement
- ⑦ Série de DEL qui signalent l'état des entrées de commande

La DEL OK ② a pour fonction de signaler le fonctionnement correct de la logique interne et doit clignoter au rythme d'1 clignotement à la seconde; elle indique que le microprocesseur interne est actif et en attente de commandes. La variation de l'état d'une entrée (qu'il s'agisse d'une entrée de commande ou d'un Dip-Switch des fonctions) provoque un double clignotement rapide, même si la variation ne provoque pas d'effets immédiats. Un clignotement rapide au rythme de 5 à la seconde indique que la tension d'alimentation n'est pas suffisante.

Quand la centrale est alimentée, les voyants se trouvant sur les entrées ⑦ s'allument si cette entrée particulière est active et donc que la tension de commande à 24 Vcc. est présente. Normalement les DEL sur les entrées des sécurités PHOTO, PHOTO2 et HALTE sont toujours allumées tandis que celles sur les entrées de commande PAS-A-PAS, OUVERTURE-TEMPORISATEUR et FERMETURE sont normalement éteintes.

Etant donné que dans un moteur en courant continu le courant absorbé est proportionnel à l'effort auquel il est soumis, développer un système de détection des obstacles est extrêmement simple. Durant la manoeuvre, le courant absorbé par le moteur est mesuré au fur et à mesure, quand une certaine limite (réglable avec le trimmer) est dépassée, le système de sécurité intervient et un arrêt est effectué avec l'aide également du frein (qui élimine la partie résiduelle de l'énergie cinétique accumulée); si l'un des modes de fonctionnement automatique est activé, on a ensuite une manoeuvre dans le sens contraire. Pour augmenter le niveau de sécurité, si le système STOP AMPERE intervient trois fois de suite sans jamais atteindre l'une des conclusions naturelles du mouvement, le dispositif exécute un STOP définitif.

## 2.1) INSTRUCTIONS POUR L'INSTALLATION:

Effectuer l'installation de la barrière routière "WIL" en suivant scrupuleusement toutes les indications reportées dans la notice d'instructions.

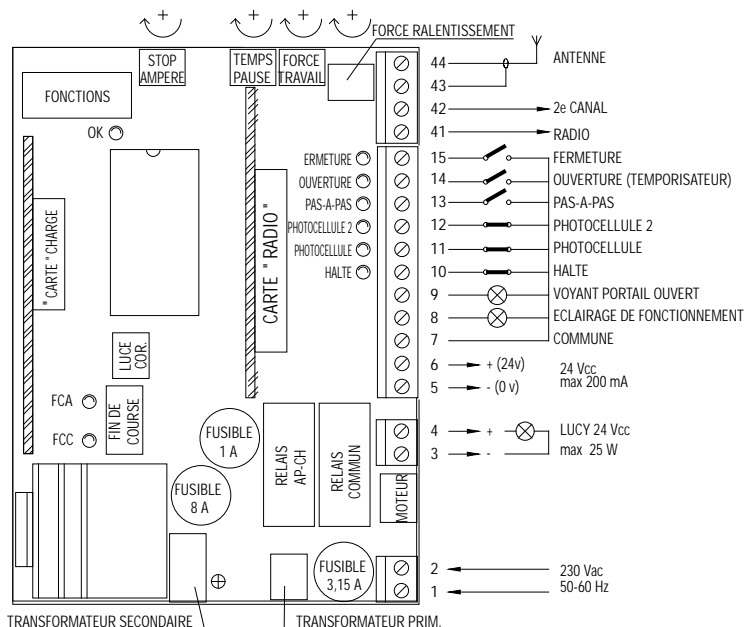
Il faut souligner qu'il existe des normes, des lois et des réglementations qui imposent des limites et des modalités d'exécution des installations, respecter par conséquent scrupuleusement toutes les normes applicables.



**Ne pas installer la barrière "WIL" sans respecter toutes les normes pour la catégorie des portails automatiques!**

Installer tous les éléments de commande (sélecteur à clé ou tableaux de commande) et de sécurité prévus (arrêt d'urgence, photocellules, barres palpeuses et clignotants). Effectuer ensuite les connexions électriques en suivant le schéma ci-après.

Fig. 3: Schéma des connexions



### NOTE:

L'installation et les interventions de maintenance successives doivent être effectuées exclusivement par du personnel qualifié et expérimenté, conformément aux prescriptions du DPR N°46 du 5/3/1990, dans le plein respect des normes UNI 8612 et suivant les meilleures indications dictées par les "règles de l'art". Qui effectue ces interventions se rend responsable des éventuels dommages qui en découlent.

## 2.2) DESCRIPTION DES CONNEXIONS:

Nous donnons ci-après une brève description des connexions possibles de la centrale vers l'extérieur:

- |              |                               |  |
|--------------|-------------------------------|--|
| <b>1-2</b>   | : 230 Vca                     | = Alimentation électrique 230 Vca 50/60 Hz   |
| <b>3-4</b>   | : Clignotant                  | = Sortie pour connexion au clignotant 24 Vcc, puissance maximum de la lampe 25 W         |
| <b>5-6</b>   | : 24 Vcc                      | = Sortie 24 Vcc pour alimentation services (photocellules, radio etc.) maximum 200 mA    |
| <b>7</b>     | : Commune                     | = Commune pour toutes les entrées (comme Commune, on peut utiliser également la borne 6) |
| <b>8</b>     | : Eclairage de fonctionnement | = Sortie pour éclairage de fonctionnement 24 Vcc, puissance maximum de la sortie 10 W    |
| <b>9</b>     | : Voyant portail ouvert       | = Sortie pour voyant portail ouvert 24 Vcc, puissance maximum du voyant 10 W             |
| <b>10</b>    | : Halte                       | = Entrée avec fonction de HALTE (urgence, blocage ou sécurité extrême)                   |
| <b>11</b>    | : Photocellule                | = Entrée pour dispositifs de sécurité (photocellules, barres palpeuses)                  |
| <b>12</b>    | : Photocellule2               | = Entrée pour sécurités avec intervention en ouverture (photocellules, barres palpeuses) |
| <b>13</b>    | : Pas-à-Pas                   | = Entrée pour fonctionnement cyclique (OUVRE STOP FERME STOP)                            |
| <b>14</b>    | : Ouverture-Temporisateur     | = Entrée pour ouverture (éventuellement commandée par un temporisateur)                  |
| <b>15</b>    | : Fermeture                   | = Entrée pour fermeture  |
| <b>41-42</b> | : 2e canal radio              | = Sortie de l'éventuel second canal du récepteur radio                                   |
| <b>43-44</b> | : Antenne                     | = Entrée pour antenne du récepteur radio   |

Les connexions restantes sont déjà effectuées en usine, pour une information complète, nous en donnons la liste:

- |                 |   |
|-----------------|---|
| TRANSF. PRIM.   | = Primaire du transformateur d'alimentation   |
| TRANSF. SECOND. | = Secondaire du transformateur d'alimentation |
| MOTEUR          | = Sortie pour connexion moteur 24 Vcc         |

La centrale contient deux autres prises à utiliser pour les cartes en option:

- |               |  |
|---------------|--|
| <b>RADIO</b>  | = Prise pour récepteurs radio produits par <b>Nice</b> |
| <b>CHARGE</b> | = Prise pour carte chargement batterie                 |

## 2.3) INSTRUCTIONS POUR LES CONNEXIONS:

Pour garantir la sécurité de l'opérateur et pour prévenir les dommages aux composants, quand on effectue les connexions, aussi bien en basse tension (230 V) qu'en très basse tension (24 V) ou qu'on branche les différentes cartes:

**la centrale ne doit absolument pas être alimentée électriquement.**

Il est conseillé d'attendre d'avoir achevé l'installation pour brancher les éventuelles cartes en option **RADIO** ou **CHARGE** et seulement après avoir vérifié le bon fonctionnement de l'installation. Les cartes en option ne sont pas nécessaires au fonctionnement et quand elles sont branchées, elles rendent plus difficile la recherche des éventuelles pannes.

Nous rappelons en outre que les entrées des contacts de type NF (Normalement fermé) doivent être shuntées si elles ne sont pas utilisées; si elles sont plus d'une, elles doivent être mises en SERIE. Les entrées des contacts de type NO (Normalement Ouvert) doivent être laissées libres si elles ne sont pas utilisées; si elles sont plus d'une, elles doivent être mises en PARALLELE. En ce qui concerne les contacts, ceux-ci doivent être absolument de type mécanique et libres de toute puissance; toute connexion à configuration de type "PNP", "NPN", "Open Collector" etc. est exclue.

**A)** Effectuer les connexions nécessaires suivant le schéma de la Fig. 3; nous rappelons qu'il y a des normes précises à respecter de manière rigoureuse tant en ce qui concerne la sécurité des installations électriques qu'en ce qui concerne les portails automatiques.

**B)** Vérifier que la barre est bien équilibrée, régler éventuellement le ressort d'équilibrage. Débloquer la barrière en actionnant la clé prévue à cet usage et vérifier que la barre peut être actionnée sans efforts particuliers sur toute sa course.



**Ne pas installer la barrière "WIL" sans respecter toutes les normes pour la catégorie des portails automatiques!**

**C)** Alimenter la centrale, vérifier que les bornes 1-2 sont alimentées à 230 Vca et que les bornes 5-6 sont alimentées à 24 Vcc; dès que la centrale est alimentée, les DEL situées sur les entrées actives doivent s'allumer et quelques instants plus tard, la DEL **OK** devra commencer à clignoter à un rythme régulier. Si tout cela ne se produit pas, couper immédiatement l'alimentation et contrôler soigneusement les connexions.

**D)** Contrôler la correspondance des deux DEL FCA et FCC quand la barre est fermée seule FCC doit s'éteindre, quand elle est ouverte, seule FCA doit s'éteindre. Pour bénéficier de la fonction de ralentissement, il faut que le microinterrupteur de fin de course intervienne environ 20° avant le point d'arrêt effectif; si nécessaire, régler les deux cames jusqu'à ce que le microinterrupteur de fin de course intervienne au point désiré.

**E)** Vérifier maintenant que les DEL relatives aux entrées avec contacts type NF sont allumées (toutes les sécurités sont actives) et que les DEL relatives aux entrées type NO sont éteintes (aucune commande présente), si cela ne se produit pas, contrôler les connexions et l'efficacité des différents dispositifs.

**F)** Vérifier le fonctionnement correct de tous les dispositifs de sécurité présents dans l'installation (arrêt d'urgence, photocellules, barres palpeuses etc...), chaque fois qu'ils interviennent, les DEL correspondantes HALTE, PHOTO, PHOTO2 doivent s'éteindre.

**G)** Vérifier que tous les dip-switchs des fonctions se trouvent sur "Off"; de cette manière, le fonctionnement est en mode manuel c'est-à-dire avec la touche enfoncée. Bloquer la barrière avec la barre à 45° de manière qu'elle puisse bouger librement dans les deux sens de marche, puis donner une brève impulsion sur l'entrée OUVERTURE. Si la barre n'a pas bougé dans le sens de l'ouverture, il faut procéder de la façon suivante.

- 1) Eteindre l'alimentation électrique de la barrière
- 2) Extraire le connecteur "MOTEUR" et le remettre tourné de 180°
- 3) Extraire le connecteur "FIN DE COURSE" et le remettre tourné de 180°

Après avoir effectué ces opérations, il convient de contrôler de nouveau si le sens de rotation est correct en répétant l'opération décrite au point "G".

**NOTE:** Quand on inverse le sens de manoeuvre, il faut exécuter les trois opérations décrites ci-dessus. En particulier, si par exemple on tourne le connecteur "MOTEUR" sans tourner le connecteur "FIN DE COURSE" on provoque une erreur dans le système de ralentissement. Dans ce cas, le moteur est commandé, par exemple en ouverture, mais le microinterrupteur de fin de course FCA n'est jamais atteint et par conséquent, la barre atteint le point d'ouverture avec la force maximum. On a donc l'intervention du système de mesure ampèremétrique qui invertit le mouvement avec une nouvelle manoeuvre, elle aussi erronée.

**H)** Régler provisoirement les trimmers STOP AMPERE et FORCE TRAVAIL au maximum de la course, TEMPS PAUSE au minimum et FORCE RALENTISSEMENT à la moitié de la course.

**I)** Essayer d'effectuer une manoeuvre entière jusqu'à ce que la barre atteigne le point d'intervention du microinterrupteur de fin de course; on doit avoir à ce point l'entrée en jeu du ralentissement qui permet la poursuite de la course à une vitesse réduite pendant encore 3 secondes.

**J)** Régler les Trimmers FORCE TRAVAIL et FORCE RALENTISSEMENT pour obtenir que la manoeuvre s'effectue avec la vitesse et la poussée désirée et que la phase de ralentissement soit telle que la barre atteigne les points d'arrêt de la manière la plus "douce" possible et sans secousses; naturellement, un réglage parfait du ressort d'équilibrage est fondamental.

**K)** A la fin, régler le trimmer STOP AMPERE de manière que le système de mesure des obstacles basé sur embrayage ampèremétrique intervienne dès qu'on applique à la barre une action contraire appropriée. Le système d'embrayage ampèremétrique intervient dans les deux sens de manoeuvre.



### 3.1) **ESSAI de FONCTIONNEMENT:**

Une fois que les connexions ont été vérifiées et la phase de contrôle exécutée (Chap. 2.3), on peut tester le mouvement de la barre commandé électriquement, dans ce cas, **il est conseillé d'opérer en mode manuel** avec toutes les fonctions désactivées (tous les dip-switchs sur Off); dans tous les cas, en mode manuel, en relâchant la touche de commande on obtient l'arrêt immédiat du moteur. Si on utilise comme commande l'entrée Pas-à-Pas, le premier mouvement (après l'allumage) devra être en ouverture. En agissant sur les entrées de commande, manoeuvrer la barre jusqu'au point d'ouverture; environ 20° avant le point d'arrêt, le microinterrupteur de fin de course FCA doit se déclencher, ce microinterrupteur active la phase de "ralentissement" permettant d'atteindre le point prévu à une vitesse réduite. Effectuer ensuite une manoeuvre en fermeture de manière à atteindre le point de fermeture. Dans ce cas également, le microinterrupteur de fin de course FCC activant la phase de ralentissement 20° avant l'arrêt du mouvement devra intervenir. Tester ensuite l'intervention des dispositifs de sécurité: en ouverture PHOTOCELLULE n'a aucun effet, tandis qu'en fermeture, ce dispositif provoque l'arrêt de la barre; en fermeture PHOTOCELLULE2 n'a aucun effet, tandis qu'en ouverture, ce dispositif provoque l'arrêt de la barre. Les dispositifs connectés à l'entrée HALTE agissent aussi bien en ouverture qu'en fermeture en provoquant toujours l'arrêt de la barre.

Les normes italiennes UNI 8612 prescrivent que la poussée maximum d'un dispositif d'automatisation ne dépasse pas 150 N (~ 13,5 Kg) on obtient cette valeur en réglant l'embrayage ampèremétrique STOP AMPERE. La carte présente un trimmer qui permet d'établir le seuil d'intervention de l'embrayage; il doit être réglé de manière à intervenir dès qu'on applique à la barre une légère force dans le sens contraire au mouvement en cours.

Pour dépasser la phase de début de la manoeuvre qui demande toujours une plus grande puissance de la part du moteur, le système d'embrayage STOP AMPERE est exclu dans la phase de mise en marche du moteur; pour évaluer l'effet du réglage sur le trimmer, il faut donc attendre que le mouvement soit commencé et que la barre ait atteint la vitesse standard.

Attention: toujours pour des raisons de sécurité, si l'embrayage intervient trois fois de suite, le mouvement est arrêté sans effectuer l'inversion.

Quand le dispositif fonctionne en mode automatique, à la fin de la manoeuvre d'ouverture, on a une "pause" à la fin de laquelle est activée automatiquement une manoeuvre de fermeture. Le temps de pause est réglable à l'aide du trimmer TEMPS DE PAUSE. La pause est activée également dans le mouvement en semi-automatique quand, en fermeture, l'intervention d'un dispositif de sécurité ou de l'embrayage STOP AMPERE provoque une inversion en ouverture.

### 3.2) **REGLAGE du TEMPS DE PAUSE:**

Quand la fonction de fermeture automatique est sélectionnée à travers le dip-switch prévu à cet effet (Voir Chap. 5.1), après une manoeuvre d'ouverture, on a l'activation d'un temporisateur qui contrôle le "Temps de Pause"; quand le temps s'est écoulé, une manoeuvre de fermeture s'active automatiquement. Ce temps peut être réglé avec le trimmer TEMPS DE PAUSE à une valeur allant de 3 à 120 secondes

### 4.1) **FONCTIONS sélectionnables:**

Les dip-switchs FONCTIONS permettent de sélectionner les différents modes de fonctionnement possibles et d'activer les fonctions désirées.

Dip-switch 1-2:	Off Off =	Mouvement "Manuel" (Homme Présent)
	On Off =	Mouvement "Semi-automatique"
	Off On =	Mouvement "Automatique" (Fermeture Automatique)
	On On =	Mouvement "Automatique + Ferme Toujours"
Dip-switch 3:	On =	Fonctionnement usage collectif
Dip-switch 4:	On =	Annule STOP dans le cycle Pas-à-Pas
Dip-switch 5:	On =	Préclignotement
Dip-switch 6:	On =	Clignotement également en Pause
Dip-switch 7:	On =	Referme juste après Photocellule (seulement en mode Automatique)
Dip-switch 8:	On =	Sécurité (PHOTO) également en ouverture
Dip-switch 9:	On =	Voyant C.A. (portail ouvert) devient feu en mode "à sens unique"
Dip-switch 10:	On =	Fonctionnement en mode "Feu dans les deux sens"

Naturellement, chaque dip-switch sur "Off" n'active pas la fonction décrite.

## 4.2) DESCRIPTION des FONCTIONS:

Donnons maintenant une brève description des fonctions sélectionnables. Toutes les fonctions peuvent être activées ou pas sans aucune limite, même si certaines combinaisons pourraient ne pas avoir de sens et donc ne pas être effectuée (par exemple la fonction n°6, clignotant même en pause, n'est pas effectuée si le mouvement est en mode manuel).

<b>Dip-switch 1-2:</b>	<b>Off Off</b>	= Mouvement "Manuel" (Homme Présent)
	<b>On Off</b>	= Mouvement "Semi-automatique"
	<b>Off On</b>	= Mouvement "Automatique" (Fermeture Automatique)
	<b>On On</b>	= Mouvement "Automatique + Ferme Toujours"

Dans le fonctionnement "Manuel", le mouvement est exécuté seulement jusqu'à la présence de la commande (touche enfoncée); en "Semi-automatique", il suffit d'une impulsion de commande et tout le mouvement est exécuté jusqu'à ce que l'ouverture ou la fermeture soient effectuées. En mode de fonctionnement "Automatique", avec une seule impulsion de commande, on a une ouverture puis une pause et automatiquement une fermeture.

La fonction "Ferme Toujours" intervient si, après une coupure momentanée de l'alimentation, le dispositif détecte la barre encore ouverte; dans ce cas, on a automatiquement une manoeuvre de fermeture précédée de 5 secondes de préclignotement.

<b>Dip-switch 3:</b>	<b>On</b>	= Fonctionnement usage collectif
----------------------	-----------	----------------------------------

Dans le fonctionnement usage collectif, une fois qu'une manoeuvre d'ouverture démarre, par exemple avec une impulsion sur Pas-à-Pas, ce mouvement ne peut plus être interrompu par d'autres impulsions de commande jusqu'à la fin du mouvement en ouverture. Dans le mouvement en fermeture, une nouvelle impulsion de commande provoque l'arrêt et l'inversion du mouvement en ouverture.

<b>Dip-switch 4:</b>	<b>On</b>	= Annule STOP dans le cycle Pas-à-Pas
----------------------	-----------	---------------------------------------

Le cycle du Pas-à-Pas est normalement: OUVRE - STOP - FERME - STOP, avec cette fonction activée, le cycle Pas-à-Pas devient: OUVRE - FERME - OUVRE et donc la barre ne pourra jamais s'arrêter à mi-course mais seulement quand elle est complètement ouverte ou complètement fermée.

<b>Dip-switch 5:</b>	<b>On</b>	= Préclignotement
----------------------	-----------	-------------------

Avant chaque mouvement, l'impulsion de commande provoque l'activation du clignotant puis après 5 secondes (2 s en mode manuel), le mouvement commence.

<b>Dip-switch 6:</b>	<b>On</b>	= Clignotement également en Pause
----------------------	-----------	-----------------------------------

Normalement, le clignotant est activé seulement durant le mouvement en ouverture ou en fermeture, cette fonction prévoit que le clignotant reste actif même durant la Pause, afin de signaler l'état de "fermeture prochaine".

<b>Dip-switch 7:</b>	<b>On</b>	= Referme juste après Photocellule (seulement en mode Automatique: D-Sw.2=On)
----------------------	-----------	---

Cette fonction permet de garder la barre ouverte seulement le temps nécessaire au passage; en effet, la fermeture automatique aura lieu toujours 5 secondes après le dégagement de la photocellule, indépendamment du Temps de Pause programmé.

<b>Dip-switch 8:</b>	<b>On</b>	= Sécurité (PHOTO) également en ouverture
----------------------	-----------	---

Normalement, la sécurité "Photo." intervient seulement dans la manoeuvre de fermeture, si le dip-switch N°8 est mis sur "On", l'intervention du dispositif de sécurité provoque une interruption du mouvement également en ouverture; en mode Semi-Automatique ou Automatique, on aura la reprise du mouvement en ouverture juste après le nouvel accord du dispositif de sécurité.

<b>Dip-switch 9:</b>	<b>On</b>	= Voyant C.A. (portail ouvert) devient feu en mode "à sens unique"
----------------------	-----------	--

En alternative à la fonction voyant C.A., la sortie peut être reprogrammée pour exécuter la fonction de feu "à sens unique" de sorte que la sortie soit éteinte quand la barre est fermée ou en fermeture et allumée dans la manoeuvre d'ouverture ou quand la barre est ouverte. De cette manière, on peut appliquer à la sortie une indication type: Vert = Passage libre.

<b>Dip-switch 10:</b>	<b>On</b>	= Fonctionnement en mode "Feu dans les deux sens"
-----------------------	-----------	---

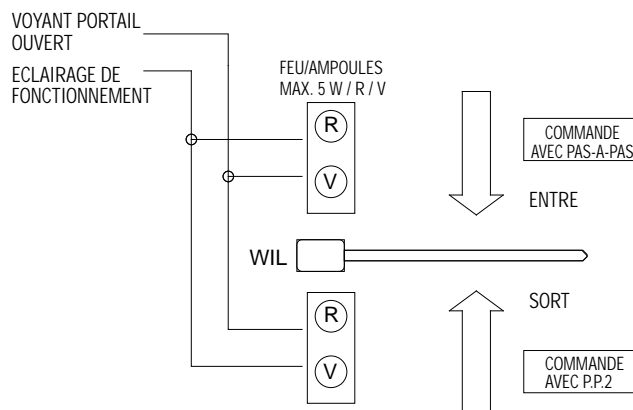
Quand on active la fonction de "Feu dans les deux sens" en plaçant le dip-switch 10 sur "On" différents changements se produisent dans la centrale, OUVRE devint PAS-A-PAS 2, tandis que les deux sorties Eclairage de fonctionnement et Voyant C.A. deviennent Feu Vert pour un sens et Feu Vert pour l'autre sens de marche. Etant donné la particularité de la fonction, nous en donnons ci-après une description séparée.

### 4.3) FEU DANS LES DEUX SENS:

La fonction de feu dans les deux sens est orientée principalement au contrôle du passage des véhicules dans les deux sens de marche à travers le passage contrôlé par la barrière routière.

Pour chaque sens de marche, il y a une commande différente pour l'ouverture: P.P. pour entrer et P.P.2 (Ouverture) pour sortir; on a donc deux feux avec les signalisations Rouge et Vert reliées aux sorties Voyant C.A. et Eclairage de fonctionnement.

Fig. 4



Normalement les deux sorties sont éteintes de même que les deux lumières des feux; quand une commande est donnée avec P.P pour entrer, la manoeuvre commence et la sortie Voyant portail ouvert s'active: on aura ainsi la lumière verte en entrée et la lumière rouge en sortie.

Si, au contraire, la commande pour l'ouverture est donnée avec P.P.2, la sortie Ecl. de Fonct. s'active et on aura donc la lumière verte en sortie et la lumière rouge en entrée.

La lumière restera allumée pendant toute la phase d'ouverture et pendant la phase de pause successive, dans la phase de refermeture au contraire, tant les lumières vertes que les rouges (le résultat est jaune) seront activées pour indiquer qu'il n'y a plus de priorité dans le passage (voir tableau).

Rouge	Vert	Signification:
OFF	OFF	Barre fermée, passage interdit dans les deux sens
OFF	ON	Barre ouverte, passage libre
ON	OFF	Barre ouverte, passage occupé
ON	ON	Barre en fermeture ou passage non contrôlé

Les deux sorties Voyant Portail Ouvert et Eclairage de Fonctionnement peuvent commander directement des petites ampoules à 24 Vcc pour un total maximum de 10 W par sortie. S'il se révèle nécessaire d'utiliser des ampoules de puissance supérieure, il sera bon de prévoir des relais pilotés par les sorties de la centrale qui commandent à leur tour les ampoules du feu.

**Ce n'est qu'à ce moment, à la fin de tous les réglages et sans que la centrale soit alimentée, que nous conseillons de brancher le récepteur radio.**

### 5.1) DESCRIPTION DES MODES DE FONCTIONNEMENT:

Dans le fonctionnement en mode manuel, l'entrée OUVERTURE permet le mouvement jusqu'au point d'ouverture, l'entrée FERMETURE permet le mouvement jusqu'au point de fermeture, le PAS-A-PAS permet le mouvement alternativement en ouverture et en fermeture; dès que la commande en entrée cesse, le mouvement s'arrête. En ouverture, le mouvement s'arrête quand le point maximum d'ouverture est atteint ou en l'absence d'accord de la part de PHOTO 2; en fermeture au contraire, le mouvement s'arrête au point maximum de fermeture ou en l'absence d'accord de PHOTO. Une intervention sur HALTE provoque un arrêt immédiat du mouvement aussi bien en ouverture qu'en fermeture. Une fois que le mouvement s'est arrêté, il faut arrêter la commande en entrée avant de pouvoir commencer un nouveau mouvement.

Dans le fonctionnement dans l'un des modes automatiques (semi-automatique - automatique et ferme toujours) une commande sur l'entrée OUVERTURE provoque le mouvement en ouverture, si la commande persiste (TEMPORISATEUR) une fois que l'ouverture est atteinte, la barre reste "congelée" dans une pause infinie; seulement quand la commande cesse, la barre pourra être refermée. Les impulsions de commande sur l'entrée FERMETURE provoquent la fermeture, si la commande persiste, la barre restera bloquée en fermeture jusqu'à la cessation de la commande, ce n'est qu'après qu'elle pourra être de nouveau ouverte. Une impulsion sur PAS-A-PAS provoque alternativement l'ouverture ou la fermeture.

Une seconde impulsion sur PAS-A-PAS ou sur l'entrée qui a commencé le mouvement provoque un Stop.

Aussi bien en ouverture qu'en fermeture, une intervention sur HALTE provoque un arrêt immédiat du mouvement.

En ouverture, l'intervention de PHOTO n'a pas d'effet tandis que PHOTO 2 provoque l'inversion du mouvement; en fermeture, l'intervention de PHOTO provoque une inversion du mouvement puis une nouvelle pause et enfin une refermeture. Si au début du mouvement en ouverture l'entrée PHOTO ne donne pas l'accord, la demande d'ouverture est annulée.

Si le mode de fonctionnement automatique est activé, après une manoeuvre d'ouverture, on a une pause à la fin de laquelle se produit une fermeture. Si PHOTO intervient durant la pause, le temporisateur sera réinitialisé avec un nouveau temps; si au contraire on intervient durant la pause sur HALTE, la fonction de refermeture est effacée et on passe à un état de STOP.

## 6.1) CARTE "CHARGE" pour alimentation également par batterie

La barrière routière "WIL" dispose d'un transformateur de puissance à même de supporter la demande d'énergie du moteur et de la carte électronique de manière à pouvoir alimenter tout le dispositif sur le secteur.

Si l'on désire que le système fonctionne même en cas de coupure du courant électrique, il faut ajouter une batterie appropriée et la carte pour le chargement de la batterie.

La batterie doit être placée dans le logement à l'extérieur du coffret plastique qui protège la carte et connectée aux deux bornes prévues sur la carte pour le chargement de la batterie tandis que la carte proprement dite doit être branchée dans le connecteur présent sur la centrale.

### CARACTERISTIQUES TECHNIQUES DE LA CENTRALE

Alimentation secteur	: 230 Vca $\pm$ 10%, 50 - 60 Hz
Alimentation par batterie	: 21 $\div$ 28 Vcc (capacité > 6 Ah)
Courant max. services 24 Vcc	: 200 mA
Puissance maximum clignotant	: 25 W (24 Vcc)
Puissance maximum Eclairage de fonct.	: 10 W (24 Vcc)
Puissance maximum voyant portail ouvert	: 10 W (24 Vcc)
Temps de pause	: de 3 secondes à 120 secondes
Temps de lumière de courtoisie	: 60 secondes
Température de fonctionnement	: -20 $\div$ 70°C



**Dieses Handbuch ist nur für Techniker bestimmt, die für die Installation qualifiziert sind.  
Für den Endbenutzer ist keine der in diesem Band enthaltenen Informationen von Wichtigkeit!**

#### INHALT:

Schnellanleitung	Seite 30
Einleitung	Seite 31
Beschreibung	Seite 31
Installationsanleitungen	Seite 32
Beschreibung der Anschlüsse	Seite 32
Anleitungen für die Ausführung der Anschlüsse	Seite 33
Betriebstest	Seite 34
Einstellung der Pausezeit	Seite 34
Wählbare Funktionen	Seite 34
Beschreibung der Funktionen	Seite 35
Ampel in die zwei Richtungen	Seite 36
Beschreibung der Betriebsarten	Seite 36
“LADE“-Karte	Seite 37
Technische Merkmale	Seite 37

#### **WICHTIGER HINWEIS:**

Es ist unsere Pflicht, Sie daran zu erinnern, dass Sie Arbeiten an Maschinenanlagen ausführen, die in die Kategorie der “automatischen Tore und Türen” eingeordnet worden sind und daher als besonders “Gefährlich” betrachtet werden: Ihre Aufgabe ist es, diese **so weit wie möglich sicher** zu machen!

Die Installation und eventuelle Wartungsarbeiten dürfen nur von erfahrener Fachpersonal ausgeführt werden, das die besten, fachgemässen Anweisungen zu befolgen und in Übereinstimmung mit den Verordnungen der folgenden Gesetze, Normen oder Richtlinien vorzugehen hat: (Normen, Verordnungen des Präsidenten der Italienischen Republik und Gesetzesverordnungen sind nur für Italien gültig; die CEE-Richtlinien sind dagegen in ganz Europa gültig):

Norm UNI 8612	(motorisierte Tore und Türen: Baukriterien und Unfallverhütungseinrichtungen)
DPR Nr. 46 vom 5/03/1990	(Normen für die Sicherheit von Elektroanlagen, befähigtes Personal)
Dlgs Nr. 459/96 vom 24/07/96	(Annahme der Richtlinie 89/392 CEE, Maschinenrichtlinie)
Dlgs Nr. 615/96 vom 12/11/96	(Annahme der Richtlinie 89/336 CEE, Richtlinie über die Elektromagnetische Kompatibilität)
Dlgs Nr. 626/96 vom 26/11/96	(Annahme der Richtlinie 93/68 CEE, Richtlinie für Niederspannung)

Bei der Projektierung und Konstruktion ihrer Produkte beachtet **Nice** (was die Apparaturen betrifft) all diese Vorschriften, es ist jedoch grundlegend, dass die gleichen Normen auch vom Installateur (was die Anlagen betrifft) mit der gleichen Genauigkeit und Sorgfalt beachtet werden.

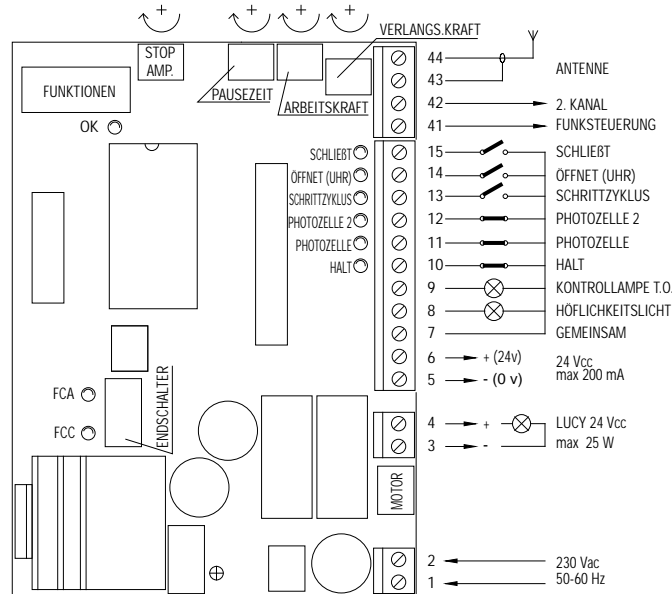
Personal, das kein Fachpersonal ist oder die für die Kategorie “Automatische Tore und Türen” anwendbaren Vorschriften nicht kennt, **darf absolut keine Installationen und Anlagen ausführen.**

Wer Anlagen ausführt, ohne die anwendbaren Vorschriften zu beachten:  
**haftet für eventuelle Schäden, welche die Anlage verursachen kann!**

## **SCHNELLANLEITUNG:** **Die Straßenschranke "Wil" nicht installieren, falls die Anleitungen nicht ganz gelesen worden sind!**

Die Schranke "Wil", die Steuerteile (Schlüsselwählschalter oder Druckknopftafeln) und die Sicherheitsvorrichtungen (Notabstellung, Photozellen, Sicherheitsleisten und Blinklicht) installieren, dann die Anschlüsse nach dem folgenden Plan ausführen:

Abb. 1



Vor der Speisung ist zu prüfen, dass die Stange richtig ausgeglichen ist, gegebenenfalls die Ausgleichsfeder regeln. Die Schranke durch Betätigung des dazu bestimmten Schlüssels entriegeln und prüfen, dass sich die Stange in ihrem gesamten Hub ohne besondere Anstrengungen bewegen kann.

Die Zentrale speisen und prüfen, dass an den Klemmen 1-2 230 V Wechselstrom und an den Klemmen 5-6 24 V Gleichstrom vorhanden ist; die Leuchtdioden an den aktiven Eingängen müssen aufleuchten und die OK-Leuchtdiode muss einmal pro Sekunde blinken.

Die Übereinstimmung des Betriebs der zwei Leuchtdioden FCA und FCC kontrollieren, bei geschlossener Stange darf nur FCC und bei geöffneter Stange nur FCA ausschalten.

Zur Ausnützung der Verlangsamungsfunktion muss der Endschalter etwa 20° vor dem effektiven Anhaltepunkt eingreifen; falls nötig, die zwei Nocken einstellen, bis der Endschalter am gewünschten Punkt eingreift.

Überprüfen, dass alle Switch der Funktionen auf "Off" gestellt sind; auf diese Weise erfolgt der Betrieb von Hand, bzw. durch Tastendruck. Die Schranke mit ihrer Stange auf 45° blockieren, so dass sie sich frei in die zwei Hubrichtungen bewegen kann, dann einen kurzen Steuerimpuls auf den Eingang ÖFFNET geben. Sollte sich die Stange daraufhin nicht in die Öffnungsrichtung bewegt haben, ist wie folgt vorzugehen:

- 1) Die elektrische Speisung zur Schranke abschalten
- 2) Den Verbinder "MOTOR herausziehen und um 180° gedreht wieder einsetzen
- 3) Den Verbinder "ENDSCHALTER" herausziehen und um 180° gedreht wieder einsetzen.

Erneut prüfen, ob die Drehrichtung korrekt ist; dazu den oben beschriebenen Vorgang wiederholen.

Die Trimmer STOP\_AMPER und ARBEITSKRAFT provisorisch auf den maximalen Hub, PAUSEZEIT auf das Minimum und VERLANGSAMUNGSKRAFT auf halben Hub einstellen. Versuchen, ein ganzes Steuermanöver bis zum Erreichen des Endschalters und des danach folgenden Anhaltepunktes auszuführen, dann das umgekehrte Steuermanöver versuchen.

Die Dip-Switch der FUNKTIONEN wie gewünscht einstellen:

Switch 1-2:	Off Off	= " Manuelle " Bewegung (Person anwesend)
	On Off	= " Halbautomatische " Bewegung
	Off On	= " Automatische " Bewegung (Automatisches Schließen)
	On On	= " Automatische + Schließt-Immer " Bewegung
Switch 3	On	= Wohnblockbetrieb
Switch 4	On	= Annulliert das STOP im Schrittzzyklus
Switch 5	On	= Vorblinken
Switch 6	On	= Blinkt auch in Pause
Switch 7	On	= Schließt sofort nach der Photozelle wieder (nur in automatischem Betrieb)
Switch 8	On	= Sicherheit (Photozelle) auch in Öffnung
Switch 9	On	= Kontrollampe T.O. wird zur Ampel in " Einbahn"- Betrieb
Switch 10	On	= Betriebsweise " Ampel in beide Richtungen "

Die zwei Trimmer ARBEITSKRAFT und VERLANGSAMUNGSKRAFT einstellen, bis die gewünschte Kraft und Geschwindigkeit jeweils während der Hub- und Verlangsamungsphasen erhalten wird; erst danach den Trimmer STOP\_AMPER einstellen, bis die gewünschte Eingriffsschwelle erhalten wird.

Im Fall der automatischen Betriebsart den Trimmer PAUSEZEIT wie gewünscht einstellen.

## 1.1) EINLEITUNG:

Die elektronische Karte dient zur Steuerung der Straßenschanke Modelle "WIL 4" e "WIL 6" mit 24 V Gleichstrommotor. Es handelt sich um ein Projekt modernster Konzeption; der Kolbentorantrieb verfügt in der Tat über einen Endschalter mit Geschwindigkeitskontrollsystem, welches das Erreichen der Hubgrenzen durch eine Verlangsamungsphase erlaubt; außerdem wird die Anstrengung des Motors während der Bewegung immer gemessen und daher können Hindernisse im Hub umgehend wahrgenommen werden, mit folgender Umkehrung der Bewegung .

Damit die maximale Störungsfreiheit, die größte Einsatzflexibilität und die weiteste Auswahl an programmierbaren Funktionen gewährleistet ist, wurden bei dem Projekt fortschrittlichste Techniken und hoch entwickelte Komponenten verwendet .

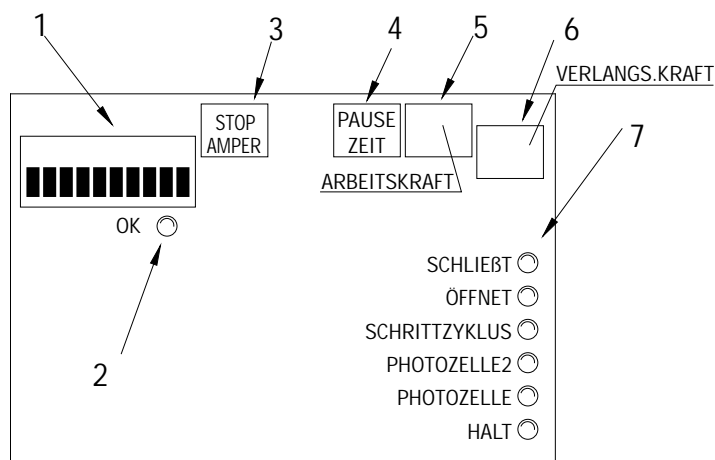
Der Betrieb ist auf "manuelle", "halbautomatische" oder "automatische" Art möglich; es sind hoch entwickelte Funktionen vorgesehen, wie "Schließt sofort der Photozelle wieder" oder "Schließt immer", "Blinkt auch in Pause" und zwei Ampelfunktionen; und besondere, serienweise eingefügte Betriebsfunktionen wie "schrittweises Anfahren" und "Verlangsamung", sensible "Bremsen", die nur eingreift, falls das augenblickliche Anhalten der Bewegung erforderlich ist .

Die Karte ist für die Einfügung aller von Nice serienweise hergestellten Funkempfänger wie "K", "Bio" oder "Flo" vorgerüstet .

## 1.2) BESCHREIBUNG:

Unter Berücksichtigung der Besonderheit des Produktes wird vor Beginn der Installation und Ausführung der Anschlüsse eine kurze Beschreibung der wichtigsten Teile der Steuerkarte gegeben.

Abb. 2



- ① Reihe "Dip-Switch" für die Wahl der FUNKTIONEN
- ② Leuchtdiode, die regelmäßig blinkt und den korrekten Betrieb der Zentrale meldet
- ③ Trimmer "STOP\_AMPER" für die Einstellung der Kupplung auf der Basis des Strommess-Systems
- ④ Trimmer "PAUSEZEIT" für die Einstellung der Pausezeit in der automatischen Betriebsart
- ⑤ Trimmer "ARBEITSKRAFT" für die Einstellung der Motorleistung während der Bewegung
- ⑥ Trimmer "VERLANGSAMUNGSKRAFT" für die Einstellung der Motorleistung während der Verlangsamung
- ⑦ Reihe Leuchtdioden für die Meldung des Zustandes der Steuereingänge

Die "OK"-Leuchtdiode ② hat die Aufgabe, den korrekten Betrieb der internen Logik zu melden; sie muss regelmäßig einmal pro Sekunde blinken und meldet, dass der interne Mikroprozessor aktiviert ist und auf Steuerungen wartet. Wenn eine Änderung des Zustandes eines Eingangs erfolgt (sowohl eines Steuereingangs als auch eines Switch der Funktionen) wird ein doppeltes Schnellblinken erzeugt, auch wenn die Änderung keine sofortigen Wirkungen verursacht. Ein fünfmaliges Schnellblinken pro Sekunde bedeutet, dass die Spannung der Speisung ungenügend ist.

Wenn die Zentrale gespeist ist, leuchten die Kontrolllampen an den jeweiligen Eingängen auf, wenn der betreffende Eingang aktiv und daher die 24 V G.S. Steuerspannung vorhanden ist. Gewöhnlich sind die Leuchtdioden an den Eingängen der Sicherheiten PHOTOZELLE, PHOTOZELLE2 und HALT immer eingeschaltet, wogegen jene an den Eingängen der Steuerungen SCHRITTZYKLUS, ÖFFNET-UHR und SCHLIEßT gewöhnlich ausgeschaltet sind.

Da die Leistungsaufnahme in einem Gleichstrommotor proportional zur Beanspruchung ist, die der Motor aushalten muss, ist die Entwicklung eines Systems für die Wahrnehmung der Hindernisse sehr einfach. Während der Bewegung wird der vom Motor aufgenommene Strom andauernd gemessen, wenn die Stromaufnahme eine bestimmte Grenze überschreitet (durch Trimmer einstellbar), greift ein Sicherheitssystem ein und es wird auch mit Hilfe der Bremse (welche die angesammelte, kinetische Restenergie beseitigt) ein Anhalten ausgeführt; falls dann eine der automatischen Betriebsarten aktiv ist, wird eine Bewegung in die umgekehrte Richtung gestartet.

Um den Sicherheitsgrad zu erhöhen, wird ein definitives STOP ausgeführt, falls das STOP\_AMPERE System dreimal nacheinander eingreift, ohne eines der natürlichen Enden der Bewegung zu erreichen.

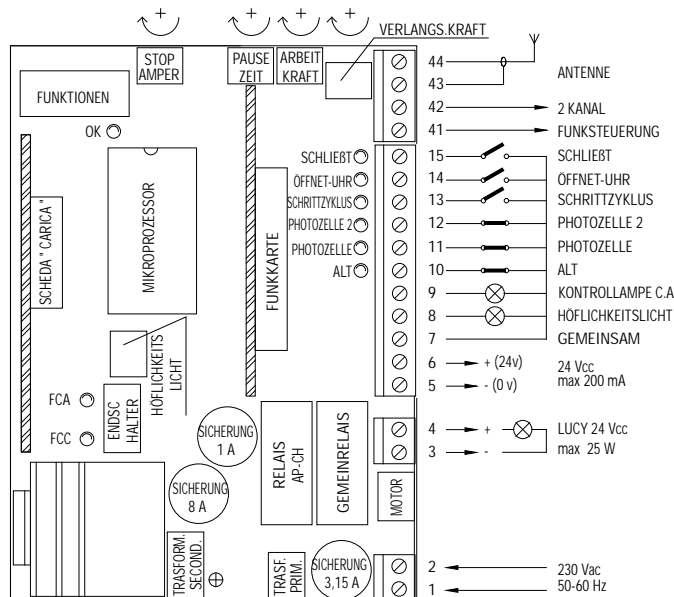
## 2.1) INSTALLATIONSANLEITUNGEN:

Die Installation der Straßenschranke "WIL" unter genauer Befolgung aller im beigelegten Betriebshandbuch gelieferten Anleitungen ausführen. Es wird betont, dass es Normen, Gesetze und Verordnungen gibt, welche Einschränkungen und bestimmte Arten der Ausführung der Anlagen auferlegen, daher alle anwendbaren Vorschriften genauestens beachten.

**Die Schranke "Wil" nicht installieren, ohne alle Vorschriften für die Kategorie der automatischen Tore zu beachten!**

Alle Steuerteile (Schlüsselwählschalter oder Druckknopftafeln) und vorgesehenen Sicherheitsvorrichtungen (Notabstellung, Photozellen, Sicherheitsleisten und Blinklichter) installieren. Dann die elektrischen Anschlüsse nach dem folgenden Plan ausführen.

Abb. 3: Schaltplan



### MERKE:

Die Installation und die späteren Wartungsarbeiten dürfen nur von erfahrener Fachpersonal in Übereinstimmung mit der Rechtsverordnung Nr. 46 vom 5/3/1990, unter voller Beachtung der Normen UNI 8612 und unter Befolgung aller fachwerklichen Anweisungen ausgeführt werden. Wer diese Arbeiten ausführt, haftet für eventuell verursachte Schäden.

## 2.2) BESCHREIBUNG DER ANSCHLÜSSE:

Hier folgend wir eine kurze Beschreibung der möglichen Anschlüsse der Zentrale nach außen gegeben:

1-2	: 230 V WS	= elektrische 230 V WS Speisung, 50/60 Hz
3-4	: Blinklicht	= Ausgang für den Anschluss an das 24 V GS Blinklicht, Höchstleistung der Lampe 25 W
5-6	: 24 V GS	= 24 V GS Ausgang für die Speisung der Zubehörteile (Photozelle, Funksteuerung, usw.) maximal 200 mA
7	: Gemeinsam	= Gemein für alle Eingänge (als Gemeinsamer kann auch die Klemme 6 benutzt werden)
8	: Höflichkeitslicht	= Ausgang für das 24 V GS Höflichkeitslicht, Maximalleistung des Ausgangs 10 W
9	: Kontrollampe T.O.	= Ausgang für die 24 V G.S. Kontrollampe für Tor Offen, Höchstleistung der Kontrollampe 10 W
10	: Halt	= Eingang mit Halt-Funktion (Notabstellung, Verriegelung oder extreme Sicherheit)
11	: Photozelle	= Eingang für Sicherheitsvorrichtungen (Photozellen, Sicherheitsleisten)
12	: Photozelle 2	= Eingang für Sicherheitsvorrichtungen mit Eingriff in Öffnung (Photozellen, Sicherheitsleisten)
13	: Schrittzzyklus	= Eingang für zyklischen Betrieb (ÖFFNET-STOP-SCHLIEBET-STOP)
14	: Öffnet-Uhr	= Eingang für die Öffnung (eventuell durch Uhrwerk gesteuert)
15	: Schließt	= Eingang für Schließen
41-42	: 2. Funkkanal	= Ausgang für den eventuellen, zweiten Kanal des Funkempfängers
43-44	: Antenne	= Eingang für die Antenne des Funkempfängers

Die restlichen Anschlüsse werden bereits im Herstellerwerk ausgeführt, zur Vollständigkeit geben wir sie hier an:

PRIM.TRANSF.	= Primärwicklung des Speisetransformators
SEKUND.TRANSF.	= Sekundärwicklung des Speisetransformators
MOTOR	= Ausgang für den Anschluss des 24 V GS Motors

Für Sonderkarten stehen zwei weitere Steckvorrichtungen in der Zentrale zur Verfügung:

<b>FUNK</b>	= Steckvorrichtung für alle von Nice hergestellten Funkempfänger
<b>LADEGERÄT</b>	= Steckvorrichtung für die Karte des Batterieladegeräts



### 2.3) ANLEITUNGEN FÜR DIE AUSFÜHRUNG DER ANSCHLÜSSE:

Um die Unversehrtheit des Installateurs zu gewährleisten und Beschädigung der Komponenten vorzubeugen, während die Anschlüsse sowohl der niedrigen (230 V) als auch der niedrigsten (24 V) Spannung ausgeführt werden oder die verschiedenen Karten eingesteckt werden:

**darf die Zentrale absolut nicht elektrisch gespeist sein.**

Das Einstecken der eventuellen Sonderkarten FUNK oder LADEGERÄT sollte erst nach Beendigung der Installation und erst nach Überprüfung des Betriebs der Anlage ausgeführt werden.

Die Sonderkarten sind nicht für den Betrieb notwendig und wenn sie eingesteckt sind, erschweren sie die Suche nach möglichen Defekten.

Wir erinnern außerdem daran, dass die Eingänge der nicht benutzten NC-Kontakte (normalerweise geschlossen) überbrückt werden müssen, falls mehr als ein NC-Kontakt vorhanden ist, müssen sie untereinander seriengeschaltet werden; die Eingänge der nicht benutzten NO-Kontakte (normalerweise geöffnet) müssen freigelassen werden, falls mehr als ein NO-Kontakt vorhanden ist, müssen sie untereinander parallelgeschaltet werden. Was die Kontakte betrifft, so müssen diese unbedingt mechanische Kontakte ohne jedes Potential sein; Stufenanschlüsse der Art "PNP", "NPN", "Open Collector", usw. sind nicht zugelassen.

**A)** Die notwendigen Anschlüsse nach dem Plan in Abb. 3 ausführen; es wird daran erinnert, dass es bezüglich der Sicherheit von Elektroanlagen für automatische Tore präzise Vorschriften gibt, die genauestens zu befolgen sind.

**B)** Prüfen, dass die Stange richtig ausgeglichen ist, gegebenenfalls die Ausgleichsfeder einstellen.

Die Schranke durch Betätigung ihres Schlüssels entriegeln und prüfen, dass sich die Stange in ihrem gesamten Hub ohne besondere Anstrengungen bewegen kann.



**Die Schranke "Wil" nicht speisen, ohne alle Vorschriften für die Kategorie der automatischen Tore zu beachten!**

**C)** Die Zentrale speisen und sofort prüfen, dass an den Klemmen 1-2 eine Spannung von 230 V W.S. und an den Klemmen 5-6 eine Spannung von 24 V G.S. ankommt. Sobald die Zentrale gespeist ist, müssen die Leuchtdioden (Leds) an den aktiven Eingängen aufleuchten, außerdem muss die "OK"-Leuchtdiode nach wenigen Sekunden regelmäßig blinken.

Falls nichts dergleichen passiert, muss die Speisung sofort abgeschaltet und die Anschlüsse genauer kontrolliert werden.

**D)** Die Übereinstimmung des Betriebs der zwei Leuchtdioden FCA und FCC kontrollieren, bei geschlossener Stange darf nur FCC und bei geöffneter Stange nur FCA ausschalten.

Zur Ausnützung der Verlangsamungsfunktion muss der Endschalter etwa 20° vor dem effektiven Anhaltepunkt eingreifen; falls nötig, die zwei Nocken einstellen, bis der Endschalter am gewünschten Punkt eingreift.

**E)** Nun prüfen, dass die Leuchtdioden der Eingänge mit NC-Kontakten eingeschaltet sind (alle Sicherheiten sind aktiviert) und dass die Leuchtdioden der Eingänge mit NO-Kontakten ausgeschaltet sind (keine Steuerung vorhanden), im gegenteiligen Fall die Anschlüsse und die Leistungsfähigkeit der verschiedenen Vorrichtungen kontrollieren.

**F)** Den korrekten Betrieb aller Sicherheitsvorrichtungen (Notabstellung, Photozellen, Sicherheitsleisten, usw.) der Anlage überprüfen. Bei jedem Eingriff der Sicherheitsvorrichtungen müssen sich die entsprechenden Leuchtdioden HALT, PHOTOZELLE oder PHOTOZELLE 2 ausschalten.

**G)** Überprüfen, dass alle Switch der Funktionen auf "Off" gestellt sind; auf diese Weise erfolgt der Betrieb von Hand, bzw. durch Tastendruck. Die Schranke mit ihrer Stange auf 45° blockieren, so dass sie sich frei in die zwei Laufrichtungen bewegen kann, dann einen kurzen Steuerimpuls auf den Eingang ÖFFNET geben. Sollte sich die Stange daraufhin nicht in die Öffnungsrichtung bewegt haben, ist wie folgt vorzugehen:

- 1) Die elektrische Speisung zur Schranke abschalten
- 2) Den Verbinder "MOTOR" herausziehen und um 180° gedreht wieder einsetzen
- 3) Den Verbinder "ENDSCHALTER" herausziehen und um 180° gedreht wieder einsetzen.

Danach erneut prüfen, ob die Drehrichtung korrekt ist; dazu den Vorgang in Punkt "G" wiederholen.

**Merke:** wenn die Richtung der Bewegung umgekehrt wird, müssen alle drei oben beschriebenen Vorgänge ausgeführt werden. Insbesondere, wenn zum Beispiel der Verbinder "MOTOR" gedreht wird, ohne dass der Verbinder "ENDSCHALTER" gedreht wird, wird ein Fehler im Verlangsamungssystem verursacht. In diesem Fall ist der Motor zum Beispiel in Öffnung gesteuert, der Endschalter FCA greift jedoch nie ein und die Stange erreicht folglich den Öffnungspunkt mit der Höchstkraft und daher greift das Strommess-System ein, welches die Bewegung in ein neues, ebenfalls verkehrtes Manöver umwandelt.

**H)** Die Trimmer STOP\_AMPER und ARBEITSKRAFT provisorisch auf den maximalen Hub, PAUSEZEIT auf das Minimum und VERLANGSAMUNGSKRAFT auf halben Hub einstellen.

**I)** Versuchen, ein ganzes Steuermanöver auszuführen, bis die Stange den Eingriffspunkt des Endschalters erreicht; nun muss die Verlangsamung in Aktion treten, die den Hub noch 3 Sekunden lang mit reduzierter Geschwindigkeit erlaubt.

**L)** Die Trimmer STOP\_AMPER und ARBEITSKRAFT so einstellen, dass das Manöver mit der gewünschten Geschwindigkeit und Schub erfolgt und dass die Verlangsamung so ist, dass die Stange den Anhaltepunkt auf die "ruhigste" Art und Weise ohne ruckartige Bewegungen erreicht; dabei ist natürlich die perfekte Einstellung der Ausgleichsfeder von größter Wichtigkeit.

**M)** Am Ende den Trimmer STOP\_AMPERE so einstellen, dass das Hindernisse-Mess-System, das sich auf Strommess-Kupplung beruht, eingreift, sobald an der Stange eine passende, gegenwirkende Aktion angebracht wird. Das Strommess-Kupplungssystem greift in beide Bewegungsrichtungen ein.

## 3.1) BETRIEBSTEST:

Nach der Überprüfung der Anschlüsse und Ausführung der Kontrollen (Kap. 2.3) kann die elektrisch gesteuerte Bewegung der Stange getestet werden; auch in diesem Fall wird empfohlen, **in der manuellen Betriebsart** und mit allen Funktionen deaktiviert vorzugehen (alle Switch sind auf OFF gestellt); in der manuellen Betriebsart wird für jeden Fall durch das Loslassen der Steuertaste der Motor sofort abgestellt. Falls man als Steuerung den Eingang Schrittzklus benutzt, so muss die erste Bewegung (nach dem Einschalten) in Öffnung erfolgen.

Durch Betätigung der Steuereingänge die Stange bis zum Öffnungspunkt bewegen; etwa 20° vor dem Anhaltepunkt muss der Endschalter FCA ausgelöst werden, der die "Verlangsamung" aktiviert, mit welcher der vorgesehene Punkt mit reduzierter Geschwindigkeit erreicht werden kann. Dann eine Schließbewegung ausführen, bis der Schließpunkt erreicht wird; auch in diesem Fall muss der Endschalter FCC eingreifen, welcher die Verlangsamung 20° vor dem Anhalten der Bewegung aktiviert. Nun auf den Test der Sicherheitsvorrichtungen übergehen, PHOTOZELLE in Öffnung hat keine Wirkung, verursacht dagegen in Schließung das Anhalten der Stange; PHOTOZELLE 2 hat in Schließung keine Wirkung, verursacht dagegen in Öffnung das Anhalten der Stange. Die am Eingang HALT angeschlossenen Vorrichtungen handeln sowohl in Öffnung als auch in Schließung und verursachen immer das Anhalten der Stange.

Nach den Vorschriften der Normen UNI 8612 darf der Höchstschub des Tors 150 N (~ 13,5 Kg) nicht überschreiten; das wird mittels der Regelung der Strommess-Kupplung STOP\_AMPERE erzielt. Auf der Karte ist ein Trimmer für die Festlegung der Eingriffsschwelle der Kupplung vorhanden. Er muss so eingestellt werden, dass die Kupplung eingreift, sobald an der Stange eine leichte Kraft in die entgegengesetzte Richtung der laufenden Bewegung angebracht wird.

Um die Anfangsphase der Bewegung zu überwinden, in der immer eine größere Motorleistung erforderlich ist, wird das Kupplungssystem STOP\_AMPERE in der Startphase des Motors ausgeschlossen; zur Bewertung der Wirkung der Trimmereinstellung sollte daher gewartet werden, dass die Bewegung im Gange ist und die Stange die Standardgeschwindigkeit erreicht hat.

Außerdem ist zu beachten, dass die Bewegung - immer aus Sicherheitsgründen - ohne Ausführung einer Umkehrung angehalten wird, falls die Kupplung dreimal nacheinander eingreift .

Falls die automatische Betriebsweise gewählt wird, wird am Ende des Öffnungsvorganges eine "Pause" gemacht, nach der automatisch ein Schließvorgang gestartet wird. Die Pausezeit kann mit dem Trimmer PAUSEZEIT eingestellt werden. Die Pause wird auch bei halbautomatischer Bewegung aktiviert, wenn während der Schließung der Eingriff einer Sicherheitsvorrichtung oder der Kupplung STOP\_AMPERE eine Umkehrung auf Öffnung verursacht.

## 3.2) EINSTELLUNG der PAUSEZEIT:

Wenn mit dem dazu bestimmten Dip-Switch die Funktion automatisches Schließen (siehe Kap. 5.1) gewählt wird, wird nach einem Öffnungsvorgang ein Zeitgeber aktiviert, der die sogenannte "Pausezeit" steuert; bei Ablauf der Zeit aktiviert sich automatisch ein Schließvorgang. Diese Pausezeit kann mit dem Trimmer PAUSEZEIT innerhalb eines Wertes von 3 bis 120 Sekunden eingestellt werden.

## 4.1) Wählbare FUNKTIONEN:

Mit dem Dip-Switch FUNKTIONEN können die verschiedenen Betriebsarten gewählt und die gewünschten Funktionen eingeschaltet werden:

Switch 1-2:	Off Off	= "Manuelle" Bewegung (Person anwesend)
	On Off	= "Halbautomatische" Bewegung
	Off On	= "Automatische" Bewegung (automatisches Schließen)
	On On	= "Automatische + Schließt Immer" Bewegung
Switch 3	On	= Wohnblockbetrieb
Switch 4	On	= annulliert das STOP im Schrittzklus
Switch 5	On	= Vorblinken
Switch 6	On	= Blnkt auch in Pause
Switch 7	On	= schließt sofort nach der Photozelle wieder (nur in Automatischem Betrieb)
Switch 8	On	= Sicherheit (Photozelle) auch in Öffnung
Switch 9	On	= Kontrollampe T.O. wird zur Ampel in "Einbahn"-Betrieb
Switch 10	On	= Betrieb "Ampel in zwei Richtungen"

Offensichtlich aktiviert ein Switch auf "Off" die beschriebene Funktion nicht.

#### 4.2) BESCHREIBUNG der FUNKTIONEN:

Wir geben nun eine kurze Beschreibung der wählbaren Funktionen. Alle Funktionen können ohne Begrenzung eingeschaltet werden oder nicht, auch wenn eine Kombination keinen Sinn haben und daher nicht ausgeführt sein könnte (zum Beispiel die Funktion Nr. 6, Blinkt auch in Pause, wird nicht ausgeführt, wenn die Bewegung auf manuelle Betriebsart erfolgt).

<b>Switch 1-2:</b>	<b>Off Off</b>	= "Manuelle" Bewegung (Person anwesend)
	<b>On Off</b>	= "Halbautomatische" Bewegung
	<b>Off On</b>	= "Automatische" Bewegung (Automatisches Schließen)
	<b>On On</b>	= "Automatische + Schließt Immer" Bewegung

In der "Manuellen" Betriebsart wird die Bewegung nur bis zum Vorhandensein der Steuerung (Taste gedrückt) ausgeführt.

In der "Halbautomatischen" Betriebsart genügt ein Steuerimpuls, damit die gesamte Bewegung bis zum Erreichen der Öffnung oder Schließung ausgeführt wird. In der "Automatischen" Betriebsart wird mit nur einem Steuerimpuls ein Öffnen, dann eine Pause, dann automatisch ein Schließen ausgeführt.

Die Funktion "Schließt immer" greift ein, falls nach einem momentanen Stromausfall wahrgenommen wird, dass die Stange noch offen ist; in diesem Fall wird automatisch ein Schließvorgang gestartet, dem ein 5 Sekunden langes Vorblinken vorausgeht.

<b>Switch 3:</b>	<b>On</b>	= Wohnblockbetrieb
------------------	-----------	--------------------

Im Wohnblockbetrieb kann nach dem Start einer Öffnungsbewegung, zum Beispiel durch einen Impuls für Schrittzzyklus, diese Bewegung bis zum Ende der Öffnungsbewegung nicht mehr durch andere Steuerimpulse unterbrochen werden.

In der Schließbewegung verursacht ein neuer Steuerimpuls das Anhalten und die sofortige Umkehrung der Öffnungsbewegung.

<b>Switch 4:</b>	<b>On</b>	= Annulliert das STOP im Schrittzzyklus
------------------	-----------	---

Der Schrittzzyklus ist gewöhnlich: ÖFFNET - STOP - SCHLIEßT - STOP. Wenn diese Funktion eingeschaltet ist, wird der Schrittzzyklus zu: ÖFFNET - SCHLIEßT - ÖFFNET und die Stange kann daher nie auf halbem Weg anhalten, sondern nur ganz geöffnet oder ganz geschlossen sein.

<b>Switch 5:</b>	<b>On</b>	= Vorblinken
------------------	-----------	--------------

Vor jeder Bewegung wird das Blinklicht aktiviert und nach 5 Sekunden (2 Sekunden in manuellem Betrieb) beginnt die Bewegung.

<b>Switch 6:</b>	<b>On</b>	= Blinkt auch in Pause
------------------	-----------	------------------------

Gewöhnlich wird das Blinklicht nur während der Öffnungs- oder Schließbewegung aktiviert. Diese Funktion sorgt dafür, dass das Blinklicht auch während der Pause aktiv bleibt, um das "kommende Schließen" zu melden.

<b>Switch 7:</b>	<b>On</b>	= Schließt sofort nach der Photozelle wieder (nur in automatischem Betrieb: Sw 2 = On)
------------------	-----------	--

Mit dieser Funktion kann die Stange nur die für das Durchfahren notwendige Zeit geöffnet gehalten werden; das automatische Schließen erfolgt immer 5 Sekunden nachdem die "Photozelle" wieder frei ist, unabhängig von der programmierten Pausezeit.

<b>Switch 8:</b>	<b>On</b>	= Sicherheit (Photozelle) auch in Öffnung
------------------	-----------	---

Gewöhnlich greift die Sicherheit "Photozelle" nur während des Schließvorgangs ein. Falls der Switch Nr. 8 auf "On" gestellt wird, verursacht der Eingriff der Sicherheitsvorrichtung eine Unterbrechung der Bewegung auch in Öffnung. Falls die halbautomatische oder automatische Betriebsart eingestellt ist, erfolgt die erneute Öffnungsbewegung erst, nachdem die Photozelle frei ist.

<b>Switch 9:</b>	<b>On</b>	= Kontrollampe T.O. wird zur Ampel im "Einbahn"-Betrieb
------------------	-----------	---

Als Alternative zur Funktion Kontrollampe Tor Offen kann der Ausgang neu programmiert werden, so dass er die "Einbahn"-Ampelfunktion übernimmt; der Ausgang ist dadurch ausgeschaltet, wenn die Stange geschlossen ist oder sich gerade schließt, und eingeschaltet während der Öffnung oder wenn die Stange offen ist. Auf diese Weise kann mit dem Ausgang ein Signal kombiniert werden, zum Beispiel: Grün = Durchfahrt frei

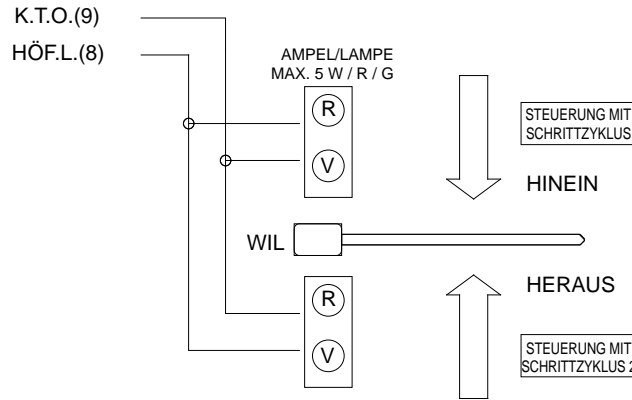
<b>Switch 10:</b>	<b>On</b>	= Betrieb "Ampel in zwei Richtungen"
-------------------	-----------	--------------------------------------

Wenn die Funktion "Ampel in zwei Richtungen" durch das Umschalten von Switch 10 auf "On" aktiviert wird, erfolgen in der Zentrale verschiedene Änderungen, ÖFFNET wird zu SCHRITTZYKLUS 2, und die zwei Ausgänge Höflichkeitslicht und Kontrollampe T.O. werden zu Grünem Licht für die eine Richtung und Grünem Licht für die andere Richtung. Aufgrund der Besonderheit der Funktion geben wir hier eine separate Beschreibung .

**4.3) AMPEL IN DIE ZWEI RICHTUNGEN:**

Die Funktion Ampel in die zwei Richtungen zielt hauptsächlich auf die Kontrolle des Fahrzeugstroms durch die von der Straßenschranke kontrollierte Durchfahrt in beide Fahrrichtungen ab.  
 Für jede Fahrrichtung wird eine unterschiedliche Öffnungssteuerung gegeben: SCHRITTZYKLUS zum Hineinfahren und SCHRITTZYKLUS 2 (Öffnet) zum Herausfahren; es werden daher zwei Ampeln mit den Signalisierungen Rot und Grün installiert, die an die Ausgänge Kontrolllampe T.O. und Höflichkeitslicht angeschlossen sind.

Abb. 4



Gewöhnlich sind die zwei Ausgänge und die zwei Lichter der Ampeln ausgeschaltet; bei Eingriff einer Steuerung mit SCHRITTZYKLUS zum Hineingehen, wird die Bewegung angelassen und der Ausgang K.T.O. aktiviert; man erhält somit Grünes Licht beim Hineinfahren und Rotes Licht beim Herausfahren.

Wird die Steuerung für die Öffnung dagegen mit SCHRITTZYKLUS 2 gegeben, aktiviert sich der Ausgang Höf.L. und man erhält Grünes Licht beim Herausfahren und Rotes Licht beim Hineinfahren.

Das Licht bleibt während der gesamten Öffnungsphase und in der darauffolgenden Pause eingeschaltet, in der erneuten Schließphase werden dagegen sowohl die grünen als auch die roten Lichter aktiviert (Ergebnis: gelb), um zu melden, dass kein Vorrang mehr für das Durchfahren besteht (siehe Tabelle).

Rot	Grün	Bedeutung:
OFF	OFF	Stange geschlossen, kein Durchgang in beide Richtungen
OFF	ON	Stange geöffnet, Durchgang frei
ON	OFF	Stange geöffnet, Durchgang belegt
ON	ON	Stange geschlossen, Durchgang kontrolliert

Die zwei Ausgänge Kontrolllampe T.O. und Höflichkeitslicht können direkt kleine, 24 V GS Lampen steuern, für insgesamt 10 W pro Ausgang. Sollten Lampen mit höherer Leistung erforderlich sein, müssen Relais benutzt werden, die von den Ausgängen der Zentrale gesteuert werden und ihrerseits die Lampen der Ampel steuern.

**Wir empfehlen, erst jetzt, am Ende aller Einstellungen und ohne elektrische Speisung, den Funkempfänger einzufügen.**

**5.1 ) BESCHREIBUNG DER BETRIEBSARTEN:**

Im manuellen Betrieb erlaubt der Eingang ÖFFNET die Bewegung bis zum Öffnungspunkt, und der Eingang SCHLIEßT die Bewegung bis zum Schließpunkt, der SCHRITTZYKLUS die abwechselnde Öffnungs- und Schließbewegung; sobald die Eingangssteuerung beendet ist, hält die Bewegung an. In Öffnung hält die Bewegung an, wenn der maximale Öffnungspunkt erreicht wird oder die Freigabe durch PHOTOZELLE2 fehlt: in Schließung hält die Bewegung dagegen am maximalen Schließpunkt an oder wenn die Freigabe durch PHOTOZELLE fehlt. Eine Betätigung von HALT verursacht das sofortige Anhalten der Bewegung sowohl in Öffnung als auch in Schließung. Nachdem die Bewegung angehalten hat, muss die Eingangssteuerung unterbrochen werden, bevor eine neue Bewegung begonnen werden kann.

In einer der automatischen Betriebsarten (halbautomatisch - automatisch und schließt immer) verursacht eine Steuerung auf den Eingang ÖFFNET die Öffnungsbewegung; falls die Steuerung bleibt (UHR), nachdem die Öffnung ausgeführt worden ist, bleibt die Stange in einer unendlichen Pause "eingefroren"; erst wenn die Steuerung beendet ist, kann sich die Stange wieder schließen. Die Steuerimpulse auf den Eingang SCHLIEßT verursachen das Schließen, falls die Steuerung bleibt, wird die Stange in Schließung blockiert, bis die Steuerung beendet ist und die Stange kann erst dann wieder geöffnet werden. Ein Impuls auf SCHRITTZYKLUS verursacht abwechselnd ein Öffnen oder Schließen.

Ein zweiter Impuls auf SCHRITTZYKLUS oder auf den gleichen Eingang, der die Bewegung begonnen hat, verursacht ein Stop.

Ein Eingriff auf HALT verursacht sowohl in Öffnung als auch in Schließung ein sofortiges Anhalten der Bewegung.

In Öffnung hat der Eingriff der PHOTOZELLE keine Wirkung, wogegen der Eingriff von PHOTOZELLE 2 die Umkehrung der Bewegung verursacht; in Schließung verursacht der Eingriff der PHOTOZELLE eine Umkehrung der Bewegung, dann eine neue Pause und am Ende ein erneutes Schließen. Falls der Eingang PHOTOZELLE bei Beginn der Öffnungsbewegung keine Freigabe gibt, so wird die Forderung nach Öffnung annulliert.

Sollte die automatische Betriebsweise eingeschaltet sein, so wird nach einem Öffnungsvorgang eine Pause ausgeführt und danach ein Schließen. Wenn die PHOTOZELLE während der Pause eingreift, wird der Timer auf eine neue Zeit rückgestellt; falls dagegen während der Pause HALT betätigt wird, wird das erneute Schließen nullgestellt und man geht auf einen STOP-Zustand über.

### 6.1 ) **“LADE”-KARTE für Batteriespeisung**

Die Straßenschanke “Wil” verfügt über einen Transformator mit geeigneter Leistung, um den Energieforderungen des Motors gerecht zu kommen, und über die elektronische Karte, mit der das ganze netzgespeist werden kann.

Falls das System auch bei Netzstromausfall funktionieren sollte, müssen eine geeignete Batterie und die entsprechende Batterieladekarte hinzugefügt werden.

Die Batterie muss in ihr Abteil außen am Plastikgehäuse, das die Karte beschützt, angebracht werden und muss an die zwei Klemmen der Batterieladekarte angeschlossen werden; die Batterieladekarte wird an ihrem Verbinder in der Zentrale eingesteckt.

#### **TECHNISCHE EIGENSCHAFTEN DER ZENTRALE:**

Netzspeisung	: 230 V W.S. $\pm 10\%$ , 50 - 60 Hz
Batteriespeisung	: 21 ÷ 28 V G.S. (Kapazität >6Ah)
Höchststrom 24 V G.S. der Zubehörteile	: 200 mA
Höchstleistung des Blinklichtes	: 25 W ( 24 V G.S. )
Höchstleistung des Höflichkeitslichtes	: 10 W ( 24 V G.S. )
Höchstleistung der Kontrolllampe für Offenes Tor	: 10 W ( 24 V G.S. )
Pausezeit	: von 3 bis 120 Sekunden
Zeit Beleuchtung	: 60 Sekunden
Betriebstemperatur	: -20 ÷ 70 °C



**El presente manual está destinado sólo al personal técnico cualificado encargado de la instalación  
¡ninguna información incluida en el presente manual puede ser de interés para el usuario final!**

### **ÍNDICE:**

Guía rápida	Pág. 39
Introducción	Pág. 40
Descripción	Pág. 40
Instrucciones para la instalación	Pág. 41
Descripción de las conexiones	Pág. 41
Instrucciones para las conexiones	Pág. 42
Prueba de funcionamiento	Pág. 43
Regulación del tiempo de pausa	Pág. 43
Funciones que pueden seleccionarse	Pág. 43
Descripción de las funciones	Pág. 44
Semáforo en ambas direcciones	Pág. 45
Descripciones de las modalidades de funcionamiento	Pág. 45
Tarjeta "CARGA"	Pág. 46
Características técnicas	Pág. 46

### **AVISO IMPORTANTE:**

Es nuestro deber recordarle que está realizando operaciones sobre instalaciones de máquinas clasificadas en la categoría de: "Verjas y puertas automáticas" y, por lo tanto, considerados muy "Peligrosos"; su deber es hacer que las mismas sean "seguras", dentro de los **límites de lo posible**.

La instalación y mantenimiento tienen que ser efectuados sólo por personal cualificado y experto, siguiendo las indicaciones dictadas por la regla del arte y de conformidad con cuanto previsto por las siguientes leyes, normas, o directivas (normas, decretos presidenciales y decretos legislativos son válidos sólo para Italia; las Directivas CEE son válidas para toda Europa):

Norma UNI 8612	(Verjas y portones motorizados: criterios constructivos y dispositivos de protección para la prevención de accidentes)
Dec. Pres. N°46 del 5/03/1990	(Normas para la seguridad de las instalaciones eléctricas, personal habilitado)
Dec. leg. N°459/96 del 24/07/96	(Incorporación directiva 89/392 CEE, Directiva Máquina)
Dec. leg. N°615/96 del 12/11/96	(Incorporación directiva 89/336 CEE, Directiva sobre la compatibilidad electromagnética)
Dec. leg. N°626/96 del 26/11/96	(Incorporación directiva 93/68 CEE, Directiva baja tensión)

En el planeamiento y realización de sus productos, **Nice** respeta todas estas normativas, por lo que concierne a los aparatos; pero es fundamental que también el instalador respete escrupulosamente las mismas normas por lo que concierne a las instalaciones.

El personal no cualificado, o que desconozca las normativas aplicables a la categoría de las "Verjas y puertas automáticas" **nunca tiene que efectuar operaciones de instalación**

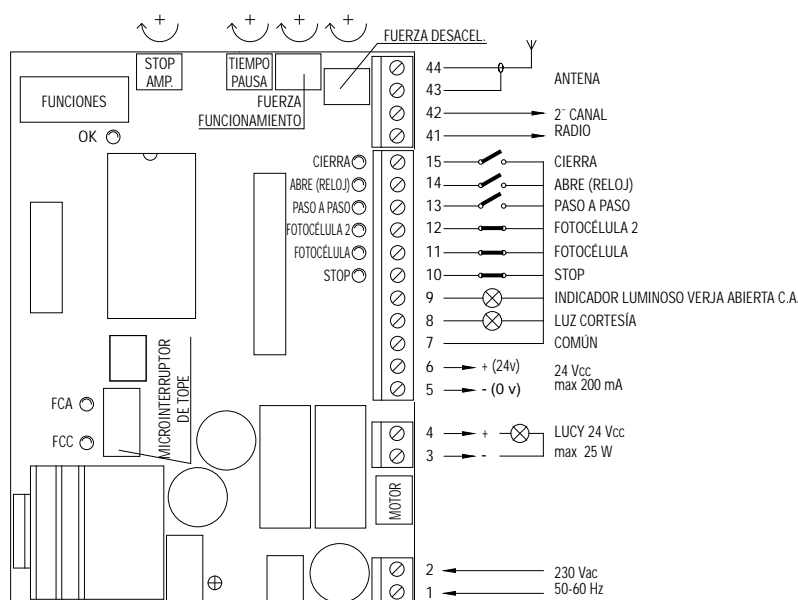
Quien efectúe instalaciones sin respetar todas las normativas aplicables **es responsable de los posibles daños que pudiera causar la instalación!**

**GUÍA RÁPIDA:**

**¡No instale la barrera "Will" sin haber leído todas las instrucciones!**

Instale la barrera "Will", los elementos de mando (selector de llave o botonera) y de seguridad (parada de emergencia, fotocélulas, bordes sensibles y luz intermitente) y luego efectúe las conexiones eléctricas de acuerdo con el siguiente esquema:

Fig. 1



Antes de conectar la alimentación, controle que la barrera esté bien equilibrada; si fuera necesario, regule el muelle de equilibrado. Desbloquee la barrera por medio de la llave correspondiente y controle que la barrera pueda moverse a lo largo de toda la carrera sin particulares esfuerzos.

Conecte la alimentación a la central, controle que a los bornes 1-2 lleguen 230 Vca y que en los bornes 5-6 hayan 24 Vcc. Los LEDs colocados en las entradas activas tienen que encenderse y el led **OK** tiene que encenderse una vez por segundo.

Controle que los dos leds FCA y FCC correspondan entre sí; cuando la barrera está cerrada tiene que apagarse sólo el led FCC, cuando esté abierta tiene que apagarse sólo el led FCA.

Para aprovechar la función de desaceleración, es necesario que el microinterruptor de tope se accione aproximadamente 20° antes del punto de parada efectivo; si fuera necesario, regule las dos levas hasta que el microinterruptor de tope se accione en el punto deseado.

Controle que todos los switch de las funciones estén en la posición "Off"; de esta manera el funcionamiento se halla en modalidad manual, es decir, con el botón apretado. Bloquee la barrera con la barrera a 45° de modo que pueda moverse libremente en ambas direcciones de marcha, luego dé un breve impulso de accionamiento en la entrada ABRE y, si la barrera no se mueve en el sentido de apertura, proceda de la siguiente manera:

- 1) Desconecte la alimentación eléctrica de la barrera;
- 2) Extraiga el conector "MOTOR" e introdúzcalo nuevamente girado 180°;
- 3) Extraiga el conector "FIN DE CARRERA" e introdúzcalo nuevamente girado 180°.

Repita la operación arriba indicada, para probar nuevamente si el sentido de rotación es correcto.

Regule provisionalmente los trimmers STOP\_AMPER y FUERZA FUNCIONAMIENTO al máximo de la carrera, TIEMPO PAUSA al mínimo, y FUERZA DESACELERACIÓN a la mitad de la carrera. Pruebe a cumplir una maniobra completa hasta alcanzar el tope y el sucesivo punto de parada, luego pruebe la maniobra contraria.

Fije los dip-switchs de las FUNCIONES del modo deseado:

Switch 1-2:	Off Off	= Movimiento "Manual" (Pulsador de interrupción automática)
	On Off	= Movimiento "Semiautomático"
	Off On	= Movimiento "Automático" (Cierre automático)
	On On	= Movimiento "Automático + Cierra Siempre"
Switch 3	On	= Funcionamiento en común
Switch 4	On	= Anula STOP en el ciclo Paso a Paso
Switch 5	On	= Centelleo previo
Switch 6	On	= Luz intermitente incluso en Pausa
Switch 7	On	= Vuelve a cerrar inmediatamente después de Fococélula (sólo si está en Automático)
Switch 8	On	= Dispositivo de seguridad (Fococélula) incluso durante la apertura
Switch 9	On	= Indicador luminoso Verja Abierta se convierte en semáforo en la modalidad "dirección única"
Switch 10	On	= Funcionamiento en modalidad "Semáforo en ambas direcciones"

Regule los dos trimmers de FUERZA FUNCIONAMIENTO y de FUERZA DESACELERACIÓN hasta obtener, respectivamente, la fuerza y velocidad deseada durante las etapas de carrera y desaceleración, recién entonces regule el trimmer STOP\_AMPER hasta obtener el umbral de accionamiento deseado.

En el caso de funcionamiento en modalidad automática, regule el trimmer TIEMPO PAUSA como desee.

### 1.1) INTRODUCCIÓN:

La tarjeta electrónica es idónea para accionar los modelos de barrera vial “WIL 4” y “WIL 6” con motor en corriente continua a 24V. Se trata de un proyecto de nueva concepción; en efecto, el actuador dispone de un microinterruptor de tope con un sistema de control de la velocidad que permite alcanzar los límites de carrera a través de una etapa de desaceleración; además, se detecta el esfuerzo al cual está sometido el motor durante el movimiento y, por lo tanto, se detectan los obstáculos durante la carrera con la consiguiente inversión del movimiento.

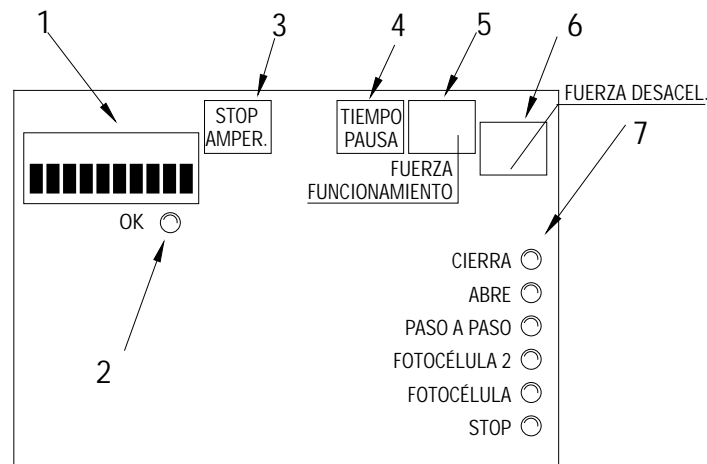
Durante el planeamiento se han adoptado técnicas avanzadas y los más sofisticados componentes, para garantizar la máxima inmunidad por lo que concierne a las interferencias, la mayor flexibilidad de uso y la más variada elección de funciones programables. El accionamiento puede efectuarse en modalidad “manual”, “semiautomática”, o “automática”; existen sofisticadas funciones como “Vuelve a cerrar inmediatamente después de Fococélula”, o “Vuelve a cerrar siempre”, “Luz intermitente incluso en pausa” y dos tipos de funciones de semáforo; “Arranque gradual” y “Desaceleración” son funciones particulares de tipo operativo introducidas de serie; “Freno” de tipo sensible se acciona sólo si se requiere la parada inmediata del movimiento.

La tarjeta está preajustada para poderla conectar a toda la gama de receptores radio de la serie “K”, “Bio”, o “Flo” producidos por Nice.

### 1.2) DESCRIPCIÓN:

Dada la particularidad del producto, antes de comenzar con la instalación y efectuar las conexiones, es oportuno describir brevemente los elementos más importantes que se encuentran en la tarjeta de control.

Fig. 2



- ① Serie de microinterruptores “dip-switch” para seleccionar las FUNCIONES
- ② Led que centellea regularmente y señala que la central funciona correctamente
- ③ Trimmer “STOP\_AMPER” de regulación del embrague, basado sobre un sistema de medición amperimétrico
- ④ Trimmer “TIEMPO PAUSA” que regula el tiempo de pausa en modalidad automática
- ⑤ Trimmer “FUERZA FUNCIONAMIENTO” para regular la potencia del motor durante el movimiento
- ⑥ Trimmer “FUERZA DESACELERACIÓN” para regular la potencia del motor durante la desaceleración
- ⑦ Serie de leds que indican el estado de las entradas de mando

El led OK, ② que tiene la función de indicar el correcto funcionamiento de la lógica interior, centellea cada 1 segundo y señala que el microprocesador interior está habilitado y espera el mando. Cuando se produce una variación en el estado de una entrada (tanto entrada de mando como Switch de las funciones) se produce un centelleo doble rápido, incluso si la variación no provoca efectos inmediatos. Un centelleo rápido 5 veces por segundo indica que la tensión de alimentación no es suficiente.

Cuando la central está bajo tensión, las luces testigos, que están situadas en las entradas ⑦ se encienden si esa entrada está accionada y, por consiguiente, hay corriente de mando a 24 Vcc. Normalmente, los leds situados en las entradas de los dispositivos de seguridad FOTOCÉLULA, FOTOCÉLULA2 y STOP siempre están encendidos, mientras que aquéllos situados en las entradas de mando PASSO A PASSO, ABRE-RELOJ y CIERRA generalmente están apagados.

Dado que en un motor de corriente continua la corriente absorbida es proporcional al esfuerzo al cual está sometido, desarrollar un sistema de detección de los obstáculos es sumamente sencillo. Durante el movimiento se mide la corriente absorbida por el motor; cuando la misma supera un determinado límite (regulable desde el trimmer), se acciona el sistema de seguridad y se produce una parada con la ayuda del freno (que elimina la parte residual de energía cinética acumulada); luego, si una de las modalidades de funcionamiento automático está accionada, se activa un movimiento en el sentido opuesto. Para aumentar el nivel de seguridad, si el sistema STOP\_AMPER no alcanza por tres veces consecutivas los límites naturales del movimiento, se produce un STOP definitivo.



## 2.1) INSTRUCCIONES PARA LA INSTALACIÓN:

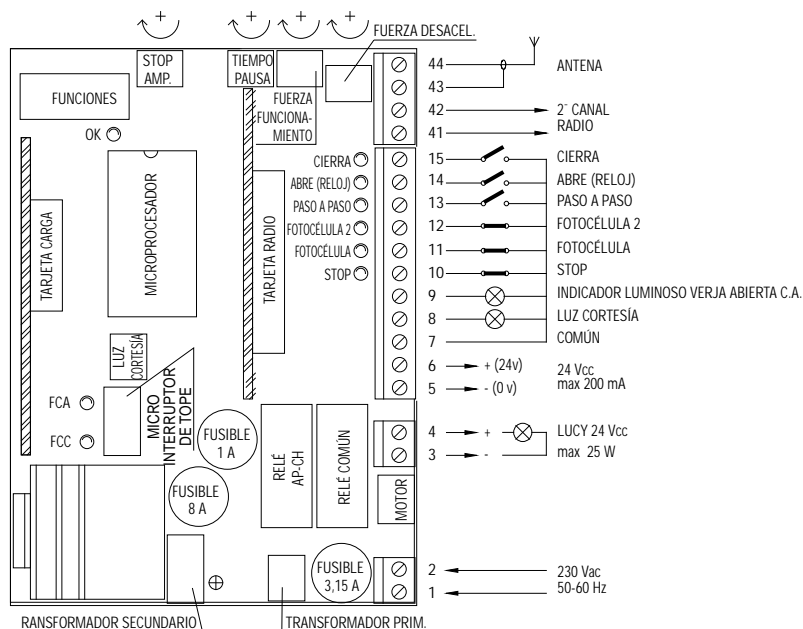
Instale la barrera vial "WIL" siguiendo minuciosamente todas las instrucciones indicadas en el manual de instrucciones. Hay que recalcar que existen normativas, leyes y reglamentos que imponen límites y modalidades de ejecución de las instalaciones; respételas escrupulosamente.



¡Instale la barrera "Wil" respetando todas las normas que conciernen a la categoría de las verjas automáticas!

Instale todos los elementos de mando (selector de llave o botonera) y de seguridad previstos (parada de emergencia, fotocélulas, bordes sensibles y luces intermitentes). Luego efectúe las conexiones eléctricas, de acuerdo con el siguiente esquema:

Fig. 3: Esquema de las conexiones



### NOTA:

La instalación y el sucesivo mantenimiento tienen que ser efectuados sólo por personal cualificado y experto, de conformidad con cuanto previsto por el Dec. Presidencial N° 46 del 5/3/1990 (para Italia), respetando las normas UNI 8612 y siguiendo las indicaciones dictadas por las reglas del arte. La persona que efectúe dichas operaciones es responsable de los daños provocados.

## 2.2) DESCRIPCIÓN DE LAS CONEXIONES:

A continuación, describimos brevemente las posibles conexiones de la central hacia el exterior:

<b>1-2</b>	: 230 Vca	= Alimentación eléctrica 230 Vca 50/60 Hz
<b>3-4</b>	: Luz intermitente	= Salida para la conexión a la luz intermitente 24 Vcc, potencia máxima de la lámpara 25 W
<b>5-6</b>	: 24 Vcc	= Salida 24 Vcc para la alimentación de los equipos auxiliares (Fotocélula, Radio, etc.) máximo 200 mA
<b>7</b>	: Común	= Común para todas las entradas (el borne 6 también puede utilizarse como Común)
<b>8</b>	: Luz Cortesía	= Salida para la luz de cortesía 24 Vcc, potencia máxima de la salida 10 W
<b>9</b>	: Indicador luminoso	= Salida para el indicador luminoso Verja Abierta 24 Vcc, potencia máxima del indicador luminoso 10 W Verja Abierta
<b>10</b>	: Stop	= Entrada con función de STOP (Emergencia, bloqueo, o seguridad extrema)
<b>11</b>	: Fotocélula	= Entrada para los dispositivos de seguridad (Fotocélulas, bordes neumáticos)
<b>12</b>	: Fotocélula2	= Entrada para los dispositivos de seguridad que se accionan durante la apertura (Fotocélulas, bordes neumáticos)
<b>13</b>	: Paso a Paso	= Entrada para el funcionamiento cíclico (ABRE STOP CIERRA STOP)
<b>14</b>	: Abre-reloj	= Entrada para la apertura (posiblemente accionada por un reloj)
<b>15</b>	: Cierra	= Entrada para cierre
<b>41-42</b>	: 2° Canal Radio	= Salida del posible segundo canal del radioreceptor
<b>43-44</b>	: Antena	= Entrada para la antena del radioreceptor

Las restantes conexiones se efectúan en fábrica; para una información más completa, citamos la lista de las mismas:

TRANSF. PRIM.	= Devanado primario del transformador de alimentación
TRANSF. SECUND.	= Devanado secundario del transformador de alimentación
MOTOR	= Salida para la conexión del motor 24 Vcc

En la central hay otras dos conexiones que se utilizan para las siguientes tarjetas opcionales:

<b>RADIO</b>	= Conexión para los radiorreceptores fabricados por Nice
<b>CARGA</b>	= Conexión para la tarjeta del cargador de batería

### 2.3) INSTRUCCIONES PARA EFECTUAR LAS CONEXIONES:

Para garantizar la incolumidad del operador y para prevenir daños a los componentes, mientras se efectúan las conexiones, tanto aquéllas de baja tensión (230V) como las de bajísima tensión (24V), o se conectan las diferentes tarjetas,

**nunca alimente eléctricamente la central.**

Para conectar las posibles tarjetas opcionales **RADIO**, o **CARGA**, se aconseja haber terminado la instalación y haber controlado que la instalación funcione perfectamente.

Las tarjetas opcionales no son necesarias para el funcionamiento y, si están conectadas, es más difícil localizar las posibles averías.

Además, recordamos que las entradas de los contactos de tipo NC (Normalmente Cerrado) que no se utilicen tienen que conectarse por medio de un puente, si son más de una se colocan en SERIE entre sí; si las entradas de los contactos de tipo NA (Normalmente Abierto) no se utilizan, tiene que dejarse libres, si son más de una se colocan en PARALELO entre sí. Por lo que concierne a los contactos, los mismos tienen que ser exclusivamente mecánicos y sin ningún potencial; no se admiten conexiones de configuración como aquéllas definidas "PNP", "NPN", "Open Collector", etc.

**A)** Efectúe las conexiones necesarias siguiendo el esquema de la Fig. 3; recuerde que existen normativas precisas que tienen que ser absolutamente respetadas, tanto por lo que concierne a la seguridad de las instalaciones eléctricas, como a las verjas automáticas.

**B)** Controle que la barrera esté bien equilibrada, si fuera necesario, regule el muelle de equilibrado.

Desbloquee la barrera por medio de la llave correspondiente y controle que la barrera pueda moverse a lo largo de toda la carrera sin particulares esfuerzos.



**¡No alimente la barrera "Wil" sin respetar todas las normas que atañen a la categoría de las verjas automáticas!**

**C)** Conecte la corriente a la central controlando que llegue una corriente de 230 Vca a los bornes 1-2 y de 24 Vcc a los bornes 5-6. Ni bien la central esté alimentada, las luces testigos (LED), que están situadas sobre las entradas activas, tienen que encenderse; además, tras un breve instante, el led "OK" tendrá que comenzar a centellear regularmente.

Si esto no sucede, corte inmediatamente la corriente y controle cuidadosamente las conexiones.

**D)** Controle que los leds FCA y FCC correspondan entre sí; cuando la barrera esté cerrada, tiene que apagarse sólo el led FCC; cuando esté abierta tiene que apagarse sólo el led FCA. Para aprovechar la función de desaceleración, es necesario que el microinterruptor de tope se accione aproximadamente 20° antes del punto de parada efectivo; si fuera necesario, regule las dos levas hasta que el microinterruptor de tope se accione en el punto deseado.

**E)** Entonces, controle que los leds, que corresponden a las entradas con contactos tipo NC, estén encendidos (todos los dispositivos de seguridad accionados) y que los leds, que corresponden a las entradas con contactos tipo NA, estén apagados (ningún accionamiento habilitado); si esto no se produce, controle las conexiones y que todos los dispositivos funcionen correctamente.

**F)** Controle que todos los dispositivos de seguridad presentes en la instalación funcionen correctamente (parada de emergencia, fotocélulas, bordes neumáticos, etc.); cada vez que se activan, tienen que apagarse los respectivos leds STOP, FOTOCÉLULA, o FOTOCÉLULA2.

**G)** Controle que todos los switches de las funciones estén en la posición "Off"; de esta manera, el funcionamiento se halla en modalidad manual, es decir, con el botón apretado. Bloquee la barrera con la barrera a 45° de modo que pueda moverse libremente en ambas direcciones de marcha, luego dé un breve impulso de mando en la entrada ABRE y, si la barrera no se mueve en la dirección de apertura, proceda de la siguiente manera:

- 1) Desconecte la alimentación eléctrica de la barrera;
- 2) Extraiga el conector "MOTOR" e introdúzcalo nuevamente girado 180°;
- 3) Extraiga el conector "FIN DE CARRERA" e introdúzcalo nuevamente girado 180°.

Una vez efectuado cuanto indicado, pruebe nuevamente si el sentido de rotación es correcto, repitiendo la operación del punto "G".

**Nota:** cuando invierta el sentido del movimiento, efectúe las tres operaciones descritas anteriormente. En particular, si gira el conector "MOTOR" y no gira el conector "FIN DE CARRERA" se provoca un error en el sistema de desaceleración. En este caso, el motor está accionado, por ejemplo durante la apertura, pero nunca se alcanza el microinterruptor de tope FCA y, por consiguiente, la barrera alcanza el punto de apertura con la fuerza máxima y luego se acciona el sistema de detección amperimétrico, que invierte el movimiento en una maniobra también incorrecta.

**H)** Regule provisionalmente los trimmers STOP\_AMPER y FUERZA FUNCIONAMIENTO al máximo de la carrera, TIEMPO PAUSA al mínimo y luego FUERZA DESACELERACIÓN a la mitad de la carrera.

**I)** Pruebe a efectuar una maniobra completa hasta que la barrera alcance el punto de accionamiento del microinterruptor de tope; entonces, tiene que entrar en juego la desaceleración que permite que la carrera continúe por otros 3 segundos a una velocidad lenta.

**J)** Regule los trimmers FUERZA FUNCIONAMIENTO y FUERZA DESACELERACIÓN para que la maniobra se produzca a la velocidad y empuje deseados y que la desaceleración haga que la barrera alcance los puntos de parada de la manera más "suave" posible y sin golpes bruscos; naturalmente, es fundamental regular perfectamente el muelle de equilibrado.

**K)** Para finalizar, regule el trimmer STOP\_AMPER, de manera que el sistema de detección de los obstáculos, basado sobre embrague amperimétrico, se accione apenas se le aplique una acción contraria a la barrera. El sistema de embrague amperimétrico se acciona en ambos sentidos del movimiento.

### 3.1) PRUEBA de FUNCIONAMIENTO:

Una vez que haya controlado las conexiones y efectuado el control (Cap. 2.3), es posible probar el movimiento de la barrera accionado eléctricamente; en este caso **se aconseja trabajar en modalidad manual** con todas las funciones deshabilitadas (todos los Switchs en "Off"). En caso de problemas en modalidad manual, suelte el botón de mando para que el motor se pare inmediatamente. Si utiliza como mando la entrada Paso a Paso, el primer movimiento (tras el encendido) tiene que ser de apertura.

Actuando sobre las entradas de accionamiento, mueva la barrera hasta el punto de apertura; a 20° aprox. antes del punto de parada tiene que accionarse el microinterruptor de tope FCA que acciona la "desaceleración", la cual permite alcanzar el punto previsto a velocidad lenta. Luego, efectúe un movimiento de cierre hasta alcanzar el punto de cierre; también en este caso tendrá que accionarse el microinterruptor de tope FCC que acciona la desaceleración 20° antes de la parada del movimiento. Pruebe ahora el accionamiento de los dispositivos de seguridad: la FOTOCÉLULA durante la apertura no tiene ningún efecto, durante el cierre detiene la barrera; la FOTOCÉLULA2 durante el cierre no tiene ningún efecto, durante la apertura detiene la barrera. Los dispositivos conectados a la entrada STOP trabajan tanto durante la apertura como durante el cierre, deteniendo siempre la barrera.

Las normativas italianas UNI 8612 disponen que el empuje máximo de una automatización no supere 150 N (~ 13,5 Kg); ésto se obtiene regulando el embrague amperimétrico STOP\_AMPER. En la tarjeta, hay un trimmer que permite establecer el umbral de accionamiento del embrague; regule el mismo de manera que se accione ni bien se le aplique a la barrera una ligera fuerza en dirección contraria al movimiento en curso.

Para superar la etapa de inicio del movimiento, la cual requiere siempre una potencia mayor por parte del motor, el sistema de embrague STOP\_AMPER se desconecta durante el arranque del motor; para evaluar el efecto de la regulación sobre el trimmer, conviene esperar que el movimiento se ponga en marcha y que la barrera alcance la velocidad estándar.

Siempre por cuestiones de seguridad, considere también el hecho de que si el embrague se acciona tres veces consecutivas, el movimiento se detiene sin efectuar la inversión.

Si selecciona el funcionamiento en modalidad automática, al final de la maniobra de apertura se produce una "pausa", al final de la cual se activa automáticamente una maniobra de cierre. El tiempo de pausa se regula por medio del trimmer TIEMPO PAUSA. La pausa se acciona también en el movimiento semiautomático cuando el accionamiento de un dispositivo de seguridad, o del embrague STOP\_AMPER durante el cierre, causa la inversión durante la apertura.

### 3.2) REGULACIÓN del TIEMPO de PAUSA:

Tras una maniobra de apertura, cuando selecciona la función de cierre automático, a través del dip-switch (Véase Cap. 5.1), se acciona un temporizador que controla el "Tiempo Pausa"; al finalizar el tiempo se activa automáticamente una maniobra de cierre. Dicho tiempo puede regularse entre 3 y 120 segundos con el trimmer TIEMPO PAUSA.

### 4.1) FUNCIONES que pueden seleccionarse:

El dip-switch FUNCIONES permite seleccionar las diferentes modalidades de funcionamiento y conectar las funciones deseadas.

Switch 1-2:	Off Off	= Movimiento "Manual" (Pulsador de interrupción automática)
	On Off	= Movimiento "Semiautomático"
	Off On	= Movimiento "Automático" (Cierre automático)
	On On	= Movimiento "Automático + Cierra Siempre"
Switch 3	On	= Funcionamiento en común
Switch 4	On	= Anula STOP en el ciclo Paso a Paso
Switch 5	On	= Centelleo previo
Switch 6	On	= Luz intermitente incluso en Pausa
Switch 7	On	= Vuelve a cerrar inmediatamente después de Fococélula (sólo si está en Automático)
Switch 8	On	= Dispositivo de seguridad (Fococélula) incluso durante la apertura
Switch 9	On	= Indicador luminoso Verja Abierta se convierte en semáforo en la modalidad "en dirección única"
Switch 10	On	= Funcionamiento en modalidad "Semáforo en ambas direcciones"

Naturalmente, el Switch cuando está colocado en "Off" no activa la función descrita.

**4.2) DESCRIPCIÓN de las FUNCIONES:**

A continuación describimos brevemente las funciones que pueden seleccionarse. Todas las funciones pueden conectarse o desconectarse sin ningún límite, pero alguna combinación podría no tener sentido y, por lo tanto, no se efectuará (por ejemplo: la función N° 6, luz intermitente también en pausa, no se lleva a cabo si el movimiento está en modalidad manual).

<b>Switch 1-2:</b>	<b>Off Off</b>	= Movimiento "Manual" (Pulsador de interrupción automática)
	<b>On Off</b>	= Movimiento "Semiautomático"
	<b>Off On</b>	= Movimiento "Automático" (Chiusura Automatica)
	<b>On On</b>	= Movimiento "Automático + Cierra Siempre"

Durante el funcionamiento "Manual", el movimiento se efectúa sólo hasta que se acciona el mando (botón apretado).

En modalidad "Semiautomática" es suficiente dar un impulso de mando para que se cumpla todo el movimiento, hasta alcanzar la apertura, o el cierre. En la modalidad de funcionamiento "Automática", con un sólo impulso de mando se efectúa la apertura, luego una pausa y, automáticamente, el cierre.

La función "Cierre Siempre" se acciona si, tras un corte momentáneo de energía, se detecta que la barrera todavía está abierta; en este caso se pone en marcha automáticamente una maniobra de cierre, antecedida por 5 segundos de centelleo previo.

<b>Switch 3:</b>	<b>On</b>	= Funcionamiento en común
------------------	-----------	---------------------------

Durante el funcionamiento en condiminio, una vez que se puso en marcha un movimiento de apertura, por ejemplo con un impulso sobre Paso a Paso, éste no puede ser interrumpido por otros impulsos de mando hasta que no finalice el movimiento de apertura.

Durante el movimiento de cierre, al efectuar un nuevo accionamiento, se produce la parada y la inversión automática del movimiento y se abre nuevamente.

<b>Switch 4:</b>	<b>On</b>	= Anula STOP en el ciclo Paso a Paso
------------------	-----------	--------------------------------------

Normalmente, el ciclo Paso a Paso es: ABRE - STOP - CIERRA - STOP, con dicha función conectada, el ciclo se convierte en: ABRE - CIERRA - ABRE, por lo tanto, la barrera nunca podrá detenerse a la mitad, sino que solamente cuando esté totalmente abierta o cerrada.

<b>Switch 5:</b>	<b>On</b>	= Centelleo previo
------------------	-----------	--------------------

Antes de cada movimiento se activa la luz intermitente, luego de 5 segundos (2 seg. si está en modalidad manual) inicia el movimiento.

<b>Switch 6:</b>	<b>On</b>	= Luz intermitente incluso en Pausa
------------------	-----------	-------------------------------------

Normalmente, la luz intermitente se acciona sólo durante el movimiento de apertura o cierre; esta función prevé que la luz intermitente permanezca accionada incluso durante la Pausa, con el fin de señalar el estado de "cierre próximo".

<b>Switch 7:</b>	<b>On</b>	= Vuelve a cerrar inmediatamente después de Fococélula (sólo si está en automático: Sw 2 = On)
------------------	-----------	--

Esta función permite mantener la barrera abierta sólo por el tiempo necesario para el tránsito; en efecto, el cierre automático se producirá tras 5 segundos de la desactivación de la "Fococélula", independientemente del Tiempo Pausa programado.

<b>Switch 8:</b>	<b>On</b>	= Dispositivo de seguridad (Fococélula) incluso durante la apertura
------------------	-----------	---

Normalmente, el dispositivo de seguridad "Fococélula" se acciona sólo durante la maniobra de cierre; si se coloca el switch N° 8 en la posición "On", el accionamiento del dispositivo de seguridad interrumpe el movimiento incluso durante la apertura, si está en Semiautomático, o Automático, se abrirá nuevamente tras un nuevo asenso del dispositivo de seguridad.

<b>Switch 9:</b>	<b>On</b>	= Indicador luminoso Verja Abierta se convierte en semáforo en la modalidad "en dirección única"
------------------	-----------	--

En alternativa a la función indicador luminoso Verja Abierta, la salida puede reprogramarse para que cumpla la función de semáforo "en dirección única"; de esta manera, la salida está apagada cuando la barrera está cerrada o durante el cierre, y está encendida en la maniobra de apertura, o cuando la barrera está abierta. De este modo, a la salida se le puede aplicar una indicación tipo: Verde = Paso libre

<b>Switch 10:</b>	<b>On</b>	= Funcionamiento en modalidad "Semáforo en ambas direcciones"
-------------------	-----------	---

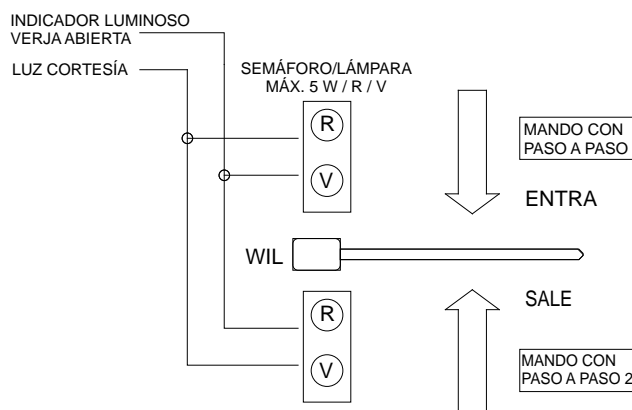
Cuando se activa la función "Semáforo en ambas direcciones", colocando el switch 10 en "On" en la central se producen diversos cambios: ABRE se convierte en PASO a PASO 2, mientras que las dos salidas Luz Cortesía e Indicador luminoso Verja Abierta se convierten en Luz Verde para una dirección, y Luz Verde para la otra. Dada la particularidad de la función, damos una descripción separada.

#### 4.3) SEMÁFORO EN AMBAS DIRECCIONES:

La función de semáforo en ambas direcciones está orientada principalmente para el control del tránsito de vehículos en ambas direcciones de marcha, a través del paso controlado por la barrera vial.

Para cada dirección de marcha, se coloca un mando diferente para la apertura: Paso a Paso para entrar y Paso a Paso 2 (Abre) para salir; luego se instalan dos semáforos con las señales Rojo y Verde, conectadas a las salidas Indicador luminoso Verja Abierta y Luz Cortesía.

Fig. 4



Normalmente, las dos salidas y las dos luces de los semáforos están apagadas; cuando se efectúa un mando con Paso a Paso para entrar, se pone en marcha el movimiento y se activa la salida Indicador luminoso Verja Abierta; de esta manera se encenderá la luz verde durante la entrada y luz roja durante la salida.

Si en cambio, el mando para la apertura se efectúa con Paso a Paso 2, se activa la salida Luz Cortesía y se encenderá la luz roja durante la entrada y luz verde durante la salida.

La luz permanecerá encendida durante toda la apertura y la pausa sucesiva; durante el cierre se accionarán tanto las luces verdes como las rojas (el resultado es amarillo), para indicar que no hay más prioridad de paso (véase tabla).

Rojo	Verde	Significado:
OFF	OFF	Barrera cerrada, paso prohibido en ambos sentidos
OFF	ON	Barrera abierta, paso libre
ON	OFF	Barrera abierta, paso ocupado
ON	ON	Barrera cerrándose, o paso no controlado

Las dos salidas Indicador luminoso Verja Abierta y Luz Cortesía pueden accionar directamente pequeñas lámparas de 24Vcc por un total máximo por salida de 10W. En el caso de que sea necesario utilizar lámparas con una potencia mayor, será oportuno utilizar relés controlados por las salidas de la central que accionan a su vez las lámparas del semáforo.

**Sólo ahora, cuando ha terminado todas las regulaciones y sin la alimentación eléctrica aconsejamos conectar el radioreceptor.**

#### 5.1) DESCRIPCIÓN DE LAS MODALIDADES DE FUNCIONAMIENTO:

Durante el funcionamiento en modalidad manual, la entrada ABRE permite el movimiento hasta el punto de apertura; la entrada CIERRA permite el movimiento hasta el punto de cierre; el PASO A PASO permite el movimiento alternado de apertura y cierre; apenas el mando en entrada cesa, el movimiento se detiene. Durante la apertura, el movimiento se detiene cuando se alcanza el punto máximo abierto, o si falta el asenso de la FOTOCÉLULA2; en cambio, durante el cierre el movimiento se detiene en el punto máximo cerrado, o si falta el asenso de FOTOCÉLULA. El accionamiento de STOP, provoca una parada inmediata del movimiento tanto durante la apertura como durante el cierre. Una vez que el movimiento se ha detenido, deje de accionar el mando en entrada antes de poder iniciar con un nuevo movimiento.

Durante el funcionamiento en una de las dos modalidades automáticas (semiautomático - automático y cierra siempre) un accionamiento en la entrada ABRE provoca el movimiento de apertura, si el mando continúa (RELOJ), una vez que se produce la apertura, la barrera permanece "congelada" en una pausa infinita; sólo cuando finaliza el mando, la barrera puede cerrarse nuevamente. Los impulsos de mando en la entrada CIERRA producen el cierre; si el mando continúa la barrera quedará bloqueada en cierre hasta que el mando finalice, y sólo después se podrá abrir nuevamente. Un impulso en PASO a PASO provoca alternativamente la apertura, o el cierre. Un segundo impulso sobre PASO a PASO, o en la misma entrada que ha comenzado el movimiento, provoca un Stop. El accionamiento de STOP provoca una parada inmediata del movimiento, tanto durante la apertura como durante el cierre.

Durante la apertura, el accionamiento de la FOTOCÉLULA no tiene ningún efecto, mientras que la FOTOCÉLULA2 provoca la inversión del movimiento; durante el cierre, el accionamiento de la FOTOCÉLULA provoca una inversión del movimiento, luego una nueva pausa y finalmente un nuevo cierre. Si al inicio del movimiento durante la apertura, la entrada FOTOCÉLULA no da el asenso, el pedido de apertura se anula.

En el caso de que estuviera conectada la modalidad de funcionamiento automática, tras una maniobra de apertura, se efectúa una pausa y luego el cierre. Si durante la pausa se acciona FOTOCÉLULA, el temporizador se restablecerá con un nuevo tiempo; si en cambio durante la pausa se acciona STOP, la función de cierre se pone en cero y pasa a un estado de STOP.

## 6.1) TARJETA "CARGA" para la alimentación incluso desde batería

La barrera vial "Wil" dispone de un transformador de potencia adecuado para soportar la demanda de energía del motor y de la tarjeta electrónica que permite la alimentación directamente desde la red.

En el caso de que desee que el sistema funcione aún cuando falta la corriente de la red, es necesario agregar una batería idónea y la relativa tarjeta cargadora de batería.

La batería se coloca en el alojamiento correspondiente que se encuentra afuera del motorreductor, en la caja de plástico que protege la tarjeta y se conecta a los dos bornes de la tarjeta cargadora de batería, mientras que ésta última se conecta al conector correspondiente de la central.

### CARACTERÍSTICAS TÉCNICAS DE LA CENTRAL:

Alimentación de red	: 230 Vca $\pm$ 10%, 50 - 60 Hz
Alimentación de batería	: 21 ÷ 28 Vcc (capacidad > 6Ah)
Corriente Máx. de los equipos auxiliares 24 Vcc	: 200 mA
Potencia máxima de la luz intermitente	: 25 W (24 Vcc)
Potencia máxima de la Luz de Cortesía	: 10 W (24 Vcc)
Potencia máx. del indicador luminoso Verja Abierta	: 10 W (24 Vcc)
Tiempo de pausa	: de 3 segundos a 120 segundos
Tiempo luz de cortesía	: 60 segundos
Temperatura de funcionamiento	: -20° ÷ 70 °C






NICE SPA - Via Pezza Alta, 13 - Z.I. di Rustignè  
3 1 0 4 6 O D E R Z O - T V - I T A L Y  
Tel. 0422 853838 - Fax 0422 853585  
<http://www.niceforyou.com> - email: [info@niceforyou.com](mailto:info@niceforyou.com)

ISTO77 4858


 CENTRO STAMPA - Ombra (TV)

 carta riciclata 100%

 recycled paper 100%

 papier recycle 100%

 100% Altpapier

 100% papel reciclado